



**ESAF**  
**Escola de Administração Fazendária**

Missão: Desenvolver pessoas para o aperfeiçoamento da gestão das finanças públicas e a promoção da cidadania.

**ANAC - Agência Nacional de Aviação Civil**

**CONCURSO PÚBLICO**

Edital ESAF n. 76, de 04/12/2015

**Cargo:**

**ESPECIALISTA EM REGULAÇÃO DA AVIAÇÃO CIVIL**

**Prova Objetiva**

**ÁREA 2**

**INSTRUÇÕES**

1. Escreva seu nome e número de inscrição, de forma legível, nos locais indicados.

Nome: \_\_\_\_\_ n. de inscrição: \_\_\_\_\_

2. O CARTÃO DE RESPOSTAS tem, obrigatoriamente, de ser assinado. Esse CARTÃO DE RESPOSTAS **não** poderá ser substituído, portanto **não** o rasure nem o amasse.
3. Transcreva a frase abaixo para o local indicado no seu CARTÃO DE RESPOSTAS em letra *legível*, para posterior exame grafológico:
4. *“O mundo abre passagem para o homem que sabe para onde está indo.”*
5. **DURAÇÃO DA PROVA: 5 horas**, incluído o tempo para o preenchimento do CARTÃO DE RESPOSTAS.

Na prova há **70 questões** de múltipla escolha, com cinco opções: a, b, c, d e e.

6. No CARTÃO DE RESPOSTAS, as questões estão representadas pelos seus respectivos números. Preencha, **FORTEMENTE**, com caneta esferográfica (tinta azul ou preta) fabricada em material transparente, toda a área correspondente à opção de sua escolha, sem ultrapassar as bordas.

1	2	3	4	5
A	A	A	A	A
<input checked="" type="radio"/>	B	B	B	B
C	C	<input checked="" type="radio"/>	C	C
D	D	D	D	<input checked="" type="radio"/>
E	<input checked="" type="radio"/>	E	E	E

7. Será anulada a questão cuja resposta contiver emenda ou rasura, ou para a qual for assinalada mais de uma opção. Evite deixar questão sem resposta.
8. Ao receber a ordem do Fiscal de Sala, confira este CADERNO com muita atenção, pois nenhuma reclamação sobre o total de questões e/ou falhas na impressão será aceita depois de iniciada a prova.
9. Durante a prova, **não** será admitida qualquer espécie de consulta ou comunicação entre os candidatos, tampouco será permitido o uso de qualquer tipo de equipamento (calculadora, tel. celular etc.).
10. Por motivo de segurança, somente durante os 30 (trinta) minutos que antecederem o término da prova poderão ser copiados seus assinalamentos feitos no CARTÃO DE RESPOSTAS, conforme subitem 10.7 do edital regulador do concurso.
11. A saída da sala só poderá ocorrer depois de decorrida 1 (uma) hora do início da prova. A não observância dessa exigência acarretará sua exclusão do concurso.
12. Ao sair da sala, entregue este CADERNO DE PROVA, juntamente com o CARTÃO DE RESPOSTAS, ao Fiscal de Sala.

**Boa prova!**

## MÉTODOS QUANTITATIVOS

1- Em um determinado aeroporto, podem ocorrer dois eventos A e B, em que o evento A é a ocorrência de mau tempo e o evento B é a ocorrência de cancelamento de voos. Estes dois eventos A e B possuem as seguintes probabilidades:  $P(A)=4/5$  e  $P(B)=1/3$ . A partir destes dados, pede-se para determinar os limites de  $P(A \cap B)$ .

- $1/5 \leq P(A \cap B) \leq 1/4$ .
- $2/5 \leq P(A \cap B) \leq 1/4$ .
- $1/15 \leq P(A \cap B) \leq 1/3$ .
- $2/15 \leq P(A \cap B) \leq 1/3$ .
- $1/5 \leq P(A \cap B) \leq 1/3$ .

2- Há duas rotas para ir da cidade A para a cidade B, e duas outras rotas para ir da cidade B para a cidade C. Cada uma dessas quatro rotas pode estar bloqueada com probabilidade  $q$ , independentemente uma das outras. Determine a probabilidade de haver uma rota aberta da cidade A a cidade B dado que não há nenhuma rota aberta da cidade A para a cidade C. Essa probabilidade condicional pedida é representada por:

$P(A \text{ tem rota aberta até B} \mid A \text{ não tem rota aberta até C})$

a)  $P(A \text{ tem rota aberta até B} \mid A \text{ não tem rota aberta até C})$

$$C) = \frac{(1-q)^2 q^2}{1 - (1-q)^2 q^2}$$

b)  $P(A \text{ tem rota aberta até B} \mid A \text{ não tem rota aberta até C})$

$$C) = \frac{(1-q^2) q^2}{1 - (1-q^2)^2}$$

c)  $P(A \text{ tem rota aberta até B} \mid A \text{ não tem rota aberta até C})$

$$C) = \frac{(1-q) q}{1 - (1-q) q}$$

d)  $P(A \text{ tem rota aberta até B} \mid A \text{ não tem rota aberta até C})$

$$C) = \frac{(1-q) q^2}{1 - (1-q) q^2}$$

e)  $P(A \text{ tem rota aberta até B} \mid A \text{ não tem rota aberta até C})$

$$C) = \frac{(1-q)^2 q}{1 - (1-q)^2}$$

3- Uma população se encontra dividida em três estratos, com tamanhos, respectivamente,  $N_1 = 64$ ,  $N_2 = 96$  e  $N_3 = 48$ . Ao se realizar uma amostragem estratificada proporcional, oito elementos da amostra foram retirados do primeiro estrato. Indique qual o número total de elementos da amostra.

- 18
- 22
- 28
- 24
- 26

4- Um trabalho realizado para a análise de concreto apresentou dados a respeito da resistência à compressão,  $t$ , e à impermeabilidade intrínseca,  $w$ , de várias misturas e curas de concreto. Um sumário das grandezas é o seguinte:  $n=14$ ,  $\sum t_i=43$ ,  $\sum t_i^2=157,42$ ,  $\sum w_i=572$ ,  $\sum w_i^2=23530$  e  $\sum t_i w_i=1697,80$ . Considere ainda que as duas variáveis estão relacionadas de acordo com um modelo de regressão linear simples. Calcule as estimativas de mínimos quadrados da inclinação e da interseção da reta para estas duas variáveis.

- $w = 44,459 - 1,311 t$
- $w = 28,013 + 1,330 t$
- $w = 18,013 + 2,330 t$
- $w = 38,013 - 3,330 t$
- $w = 8,013 + 4,330 t$

5- Após a coleta de dados, um software foi aplicado para calcular parâmetros numéricos de uma amostra de dados. Os resultados obtidos são mostrados na tabela a seguir:

Variável	N	Média	Erro-Padrão da Média	Desvio-Padrão	Variância (S <sup>2</sup> )	Soma
x	?	?	2,05	10,25	?	3761,70

Pede-se para determinar os dados que estão faltando acima, que são: N (tamanho da amostra), a Média e a Variância (S<sup>2</sup>) da respectiva amostra.

- N=25, Média = 150,47, S<sup>2</sup>=140,90.
- N=35, Média = 170,47, S<sup>2</sup>=115,06.
- N=25, Média = 150,47, S<sup>2</sup>=115,06.
- N=45, Média = 170,47, S<sup>2</sup>=140,90.
- N=35, Média = 150,47, S<sup>2</sup>=140,90.

6- Um estudo foi realizado para investigar a resistência do solo ( $y$ ) ao cisalhamento quando relacionado à profundidade ( $x_1$ ), dada em centímetros, e ao conteúdo de umidade ( $x_2$ ) dado em %. Dez observações foram realizadas, e as seguintes grandezas foram obtidas:  $n=10$ ,  $\sum x_{1i}=221$ ,  $\sum x_{1i}^2=533$ ,  $\sum x_{1i}^2=5300,8$ ;  $\sum x_{2i}^2=29316$   $\sum y_i=2033$ , e  $\sum x_{1i}^2 x_{2i}=13217$ ,  $\sum x_{1i} y_i=45557$ ;  $\sum x_{2i} y_i=107298,7$ ;  $\sum y_i=369497,3$ . Pede-se para estabelecer as equações de mínimos quadrados para o modelo:  $Y=\alpha_0+\alpha_1 x_1+\alpha_2 x_2+\epsilon$ .

- $Y = 178,3 + 4,841 x_1 - 1,196 x_2$
- $Y = 1,389 + 0,317 x_1 + 0,326 x_2$
- $Y = 0,128 - 0,781 x_1 - 0,523 x_2 + \epsilon$
- $Y = 232,2 + 1,506 x_1 - 1,169 x_2$
- $Y = 0,871 + 0,137 x_1 + 0,118 x_2 + \epsilon$

7- Uma distribuição Binomial pode ser aproximada por uma distribuição de Poisson, quando a probabilidade do evento é pequena de ocorrer e a população considerada é relativamente grande. Assuma esta aproximação para o problema descrito a seguir. Considere que passageiros chegam a um aeroporto a uma taxa média de três passageiros por segundo. Pede-se para determinar, com uma boa aproximação, qual a probabilidade (P) de que não mais de dois passageiros chegarão ao aeroporto em um intervalo de um segundo (caso seja necessário, use o valor de  $e = \exp(1) = 2,72$ ).

- a)  $P = 0,28$ .
- b)  $P = 0,22$ .
- c)  $P = 0,36$ .
- d)  $P = 0,25$ .
- e)  $P = 0,42$ .

8- Considere o seguinte processo auto regressivo de segunda ordem:  $y_t = a_0 + a_2 y_{t-2} + \varepsilon_t$ , onde  $|a_2| < 1$ . A partir desta equação, de segunda ordem, encontre  $E_{t-2}y_t$  e  $E_{t-1}y_t$ .

- a)  $E_{t-2}y_t = a_0 + a_2 y_{t-2}$  e  $E_{t-1}y_t = a_0 + a_2 y_{t-3}$
- b)  $E_{t-2}y_t = a_0 + a_2 y_{t-4}$  e  $E_{t-1}y_t = a_0 + a_2 y_{t-3}$
- c)  $E_{t-2}y_t = a_0 + a_2 y_{t-3}$  e  $E_{t-1}y_t = a_0 + a_2 y_{t-2}$
- d)  $E_{t-2}y_t = a_0 + a_2 y_{t-2}$  e  $E_{t-1}y_t = a_0 + a_2 y_{t-1}$
- e)  $E_{t-2}y_t = a_0 + a_2 y_{t-2}$  e  $E_{t-1}y_t = a_0 + a_2 y_{t-2}$

9- A probabilidade de haver atraso em um voo em um determinado aeroporto em uma hora é dada pela seguinte função de densidade de probabilidade  $f(x)$ :

$$f(x) = \begin{cases} c(4x - 2x^2), & 0 < x < 2 \\ 0, & \text{caso contrário} \end{cases}$$

Pede-se para determinar o valor de c para a função de densidade probabilidade  $f(x)$  acima e indicar qual a probabilidade de  $P(0 < x < 1)$ .

- a)  $c=3/8$  e  $P = 0,50$ .
- b)  $c=14/3$  e  $P = 0,40$ .
- c)  $c=2/3$  e  $P = 0,30$ .
- d)  $c=2/3$  e  $P = 0,50$ .
- e)  $c=8/3$  e  $P = 0,40$ .

**TODOS OS DIREITOS RESERVADOS.** É vedada a reprodução total ou parcial desta prova, por qualquer meio ou processo. A violação de direitos autorais é punível como crime, com pena de prisão e multa (art. 184 e parágrafos do Código Penal), conjuntamente com busca e apreensão e indenizações diversas (arts. 101 a 110 da Lei nº 9.610, de 19/02/98 – Lei dos Direitos Autorais).

10- Ao se determinar a taxa de chegadas de passageiros preferenciais ( $\lambda_1$ ) e passageiros não preferenciais ( $\lambda_2$ ) no guichê de uma companhia aérea, observou-se que a taxa de chegadas dos passageiros preferenciais é igual a dois passageiros por minuto ( $\lambda_1 = 2$ ) e a taxa de chegadas dos passageiros não preferenciais é igual a três passageiros por minuto ( $\lambda_2 = 3$ ). Além disso, observou-se que estas duas chegadas ocorrem de acordo com um processo de Poisson. Indique qual a probabilidade de que exatamente cinco passageiros,  $P(X=5)$ , contando os passageiros preferenciais e os não preferenciais, chegarão ao guichê no intervalo de um minuto (caso seja necessário, use o valor de  $e = \exp(1) = 2,72$ ).

- a)  $P(X=10) = 0,352$ .
- b)  $P(X=10) = 0,252$ .
- c)  $P(X=10) = 0,155$ .
- d)  $P(X=10) = 0,175$ .
- e)  $P(X=10) = 0,018$ .

11- O desvio-padrão de uma população é conhecido e igual a 20 unidades. Se uma amostra de cem elementos, retirada dessa população, forneceu uma média de  $X_{\text{Média}} = 115,8$ , pode-se afirmar que a média dessa população é inferior a 120 unidades, ao nível de 5% de significância, testando a Hipótese:

$$H_0, \mu = 120$$

$$H_1, \mu < 120$$

Assinale a opção correta, baseada nos dados acima.

- a) Se o desvio-padrão da média fosse inferior a 19, aceitar-se-ia a Hipótese  $H_0$ , ao nível de  $\alpha = 5\%$ .
- b) Aceita-se a Hipótese  $H_0$ , ao nível de  $\alpha = 5\%$ .
- c) Se o desvio-padrão da média fosse inferior a 18, aceitar-se-ia a Hipótese  $H_0$ , ao nível de  $\alpha = 5\%$ .
- d) Rejeita-se a Hipótese  $H_0$ , ao nível de  $\alpha = 5\%$ .
- e) Se o desvio-padrão da média fosse inferior a 16, aceitar-se-ia a Hipótese  $H_0$ , ao nível de  $\alpha = 5\%$ .

12- Sejam  $Z_1$  e  $Z_2$  duas variáveis randômicas normais unitárias. Sejam ainda  $X_1$  e  $X_2$  variáveis randômicas que são obtidas do seguinte modo:

$$X_1 = 1,5 Z_1 + 1,2 Z_2 + 3$$

$$X_2 = 1,3 Z_1 + 0,9 Z_2 + 5$$

Pode-se então dizer que as variáveis randômicas  $X_1$  e  $X_2$  têm distribuições normais multivariadas com as seguintes médias e variâncias:

- a)  $E(X_1) = 2,7$ ,  $E(X_2) = 2,2$ ,  $\text{Var}(X_1) = 9$  e  $\text{Var}(X_2) = 25$ .
- b)  $E(X_1) = 3$ ,  $E(X_2) = 5$ ,  $\text{Var}(X_1) = 3,69$  e  $\text{Var}(X_2) = 2,5$ .
- c)  $E(X_1) = 3$ ,  $E(X_2) = 5$ ,  $\text{Var}(X_1) = 2,25$  e  $\text{Var}(X_2) = 1,69$ .
- d)  $E(X_1) = 2,7$ ,  $E(X_2) = 2,2$ ,  $\text{Var}(X_1) = 2,25$  e  $\text{Var}(X_2) = 0,81$ .
- e)  $E(X_1) = 3,94$ ,  $E(X_2) = 2,25$ ,  $\text{Var}(X_1) = 3$  e  $\text{Var}(X_2) = 3$ .

**TODOS OS DIREITOS RESERVADOS.** É vedada a reprodução total ou parcial desta prova, por qualquer meio ou processo. A violação de direitos autorais é punível como crime, com pena de prisão e multa (art. 184 e parágrafos do Código Penal), conjuntamente com busca e apreensão e indenizações diversas (arts. 101 a 110 da Lei nº 9.610, de 19/02/98 – Lei dos Direitos Autorais).

13- Considere a seguinte equação estocástica de segunda ordem:  $y_t = 1,5 y_{t-1} - 0,5 y_{t-2} + \epsilon_t$ . Encontre a solução homogênea para essa equação estocástica de segunda ordem dada.

- a)  $y_t = A_1 + A_2 (0,5)^t$
- b)  $y_t = A_1 (1,5)^t$
- c)  $y_t = A_1 + A_2 (2,5)^t$
- d)  $y_t = A_1 (3,5)^t$
- e)  $y_t = A_1 (4,5)^t$

14- Uma empresa aérea observou a seguinte relação entre os seus custos (y) e o número de tripulantes (x) necessários para atender a uma determinada rota:

Quantidade (x)	10	11	12	13	14	15
Custo (y)	105	110	117	130	140	150

A partir dos dados acima, aplicando o método dos mínimos quadrados, ajuste uma reta aos dados e, a partir desta reta, determine qual é o custo para 16 unidades de tripulantes.

- a)  $y = 13,88 + 9,77 x$  e,  $y=170,20$ .
  - b)  $y = 17,91 + 8,32 x$  e,  $y=151,03$ .
  - c)  $y = 20,21 + 8,27 x$  e,  $y=152,53$ .
  - d)  $y = 25,23 + 8,17 x$  e,  $y=155,95$ .
  - e)  $y = 8,19 + 9,37 x$  e,  $y=158,13$ .
- 15- Um engenheiro aeronáutico está estudando como a quantidade de produção de gases (y) na turbina depende da temperatura das reações ( $x_1$ ) e do tempo da reação ( $x_2$ ). Este mesmo engenheiro desenvolveu os seguintes modelos de regressão:

$$y = 100 + 2 x_1 + 4 x_2 \text{ (Modelo 1)}$$

$$y = 95 + 1,5 x_1 + 3 x_2 + 2 x_1 x_2 \text{ (Modelo 2)}$$

Ambos os modelos foram construídos para a faixa  $0,5 \leq x_2 \leq 10$ . Encontre a variação esperada da produção de gases para uma variação unitária na temperatura  $x_1$  tanto para o modelo 1 quanto para o modelo 2, quando  $x_2=8$ .

- a) Variação de y para o Modelo 1 = 2, e Variação de y para o Modelo 2 = 1,5.
- b) Variação de y para o Modelo 1 = 4, e Variação de y para o Modelo 2 = 3,5.
- c) Variação de y para o Modelo 1 = 2, e Variação de y para o Modelo 2 = 17,5.
- d) Variação de y para o Modelo 1 = 4, e Variação de y para o Modelo 2 = 4,5.
- e) Variação de y para o Modelo 1 = 2, e Variação de y para o Modelo 2 = 5.

16- Com frequência é importante transformar modelos não lineares em modelos lineares. Sendo assim, o seguinte modelo exponencial, no qual as variáveis são x e  $z_1, z_2, z_3$  e os demais termos  $b_1, b_2$  e  $b_3$ , são parâmetros dados:

$$x = z_1^{3b_1} z_2^{5b_2} z_3^{4b_3}$$

Uma possível linearização do modelo dado é fazer  $t = \log(x)$  e,  $y_i = \log(z_i)$ , para  $i=1,2,3$ . Após a aplicação dessa linearização, obtém-se a seguinte equação:

- a)  $t = \log(3b_1) y_1 + \log(5b_2) y_2 + \log(4b_3) y_3$ .
  - b)  $t = 3b_1 y_1 + 5b_2 y_2 + 4b_3 y_3$ .
  - c)  $t = \log(3) \log(b_1) y_1 + \log(5) \log(b_2) y_2 + \log(4) \log(b_3) y_3$ .
  - d)  $t = \log(3b_1) \log(y_1) + \log(5b_2) \log(y_2) + \log(4b_3) \log(y_3)$ .
  - e)  $t = 3b_1 \log(y_1) + 5b_2 \log(y_2) + 4b_3 \log(y_3)$ .
- 17- Em um determinado dia da semana, passageiros que chegam ao aeroporto de Brasília se dirigem ou para a cidade de São Paulo ou para a cidade do Rio de Janeiro. Observou-se ainda que esses dois processos de chegadas possuem uma distribuição exponencial. Dos passageiros que se dirigem a São Paulo, observa-se que, na média, a cada 6 segundos chega um passageiro no aeroporto, e dos que se dirigem ao Rio de Janeiro, na média, a cada 12 segundos chega um passageiro no aeroporto. Pode-se assim dizer que a taxa total de chegadas dos passageiros por hora que se dirigem para essas duas cidades, a partir do aeroporto de Brasília, ocorre a uma taxa  $\lambda$  dada por:
- a)  $\lambda = 1860$ .
  - b)  $\lambda = 720$ .
  - c)  $\lambda = 900$ .
  - d)  $\lambda = 600$ .
  - e)  $\lambda = 360$ .
- 18- Ao se realizar um estudo a respeito das falhas, decorrentes em um determinado tipo de avião, observou-se que a distribuição dessas falhas representada por X é normalmente distribuída com média  $\mu = 5$  e variância  $\sigma^2 = 1,5$ . Devido aos altos custos incorridos na realização desta análise, observou-se que o estudo poderia ser generalizado, assumindo que os outros cinco tipos de aviões possuem a mesma distribuição normal. Desse modo, ao se agregar todos os seis tipos de aviões, pode-se concluir que a variável Y obtida desta agregação terá a seguinte média e desvio-padrão ( $\mu_y$  e  $\sigma_y$ ):
- a)  $\mu_y = 25$  e  $\sigma_y = 54$
  - b)  $\mu_y = 30$  e  $\sigma_y = 9$
  - c)  $\mu_y = 30$  e  $\sigma_y = 54$
  - d)  $\mu_y = 25$  e  $\sigma_y = 9$
  - e)  $\mu_y = 30$  e  $\sigma_y = 7,3$

19- Suponha que a proporção de itens defeituosos em um grande lote de peças seja 0,1. Indique qual é o menor número de itens que deve ser retirado do lote para que a probabilidade seja de pelo menos 0,99 e que a proporção de itens defeituosos na amostra seja menor que 0,13.

- a)  $n \geq 257$
- b)  $n \geq 195$
- c)  $n \geq 372$
- d)  $n \geq 639$
- e)  $n \geq 117$

20- Em um hangar de um aeroporto muito movimentado, os intervalos de chegadas das encomendas, tanto nacionais quanto internacionais, chegam de acordo com distribuições exponenciais. Além disso, esses intervalos entre chegadas ocorrem a uma média de  $\mu_1 = 20$  segundos, sejam essas encomendas nacionais ou internacionais. A partir desses dados, deseja-se determinar qual a probabilidade de que, em um intervalo de um minuto, nenhuma encomenda nacional chegará ao hangar ( $P(X_{\text{nacional}}=0)$ ), e, também, nenhuma encomenda internacional chegará ao hangar ( $P(X_{\text{internacional}}=0)$ ). Sabe-se ainda que as probabilidades das encomendas serem classificadas como nacionais e internacionais são  $2/3$  e  $1/3$ , respectivamente. (Caso seja necessário, use o valor de  $e = \exp(1) = 2,72$ ).

- a)  $P(X_{\text{nacional}}=0)=0,05$  e,  $P(X_{\text{internacional}}=0)=0,95$ .
- b)  $P(X_{\text{nacional}}=0)=0,333$  e,  $P(X_{\text{internacional}}=0)=0,667$ .
- c)  $P(X_{\text{nacional}}=0)=0,135$  e,  $P(X_{\text{internacional}}=0)=0,368$ .
- d)  $P(X_{\text{nacional}}=0)=0,251$  e,  $P(X_{\text{internacional}}=0)=0,552$ .
- e)  $P(X_{\text{nacional}}=0)=0,453$  e,  $P(X_{\text{internacional}}=0)=0,559$ .

21- Um modelo de regressão muito usado para realizar previsões é o modelo ARMA (*Autoregressive Moving Average*). Em particular, o modelo AR(2) foi desenvolvido para fazer previsões a respeito do movimento de passageiros em uma rota de uma determinada linha aérea, obtendo-se:

$$y_t = 1,2 y_{t-1} - 0,19 y_{t-2} + \varepsilon_t$$

Sabendo que os valores reais das demandas nos tempos  $t-1$  e  $t-2$  foram de 11300 e 12250 passageiros, respectivamente, calcule os valores dos resíduos para os tempos  $t$  e  $t+1$ , assumindo uma previsão estática.

- a)  $\varepsilon_t = -639,1$  e,  $\varepsilon_{t+1} = 117,6$
- b)  $\varepsilon_t = -639,1$  e,  $\varepsilon_{t+1} = -156$
- c)  $\varepsilon_t = 639,1$  e,  $\varepsilon_{t+1} = 156$
- d)  $\varepsilon_t = -639,1$  e,  $\varepsilon_{t+1} = 70,8$
- e)  $\varepsilon_t = -639,1$  e,  $\varepsilon_{t+1} = -335,9$

22- Com o objetivo de utilizar as suas aeronaves de um modo mais eficiente, uma determinada empresa aérea deseja aplicar um mesmo modelo de otimização para as suas diferentes rotas. Entretanto, esse mesmo modelo só funcionará, principalmente, se as variâncias dessas diferentes rotas puderem ser consideradas as mesmas. Para simplificar, a empresa aérea decidiu comparar apenas duas das suas rotas, que possuem os seguintes dados anuais:

	Médias das Demandas	Desvios-Padrões das Demandas
Rota 1	152355	8913
Rota 2	196000	18875

De acordo com os dados acima, foi realizado o seguinte teste de Hipóteses para um teste de significância  $\alpha = 5\%$ :

$$H_0: \sigma_1^2 = \sigma_2^2$$

$$H_1: \sigma_1^2 \neq \sigma_2^2$$

Além disso, os tamanhos das amostras usadas para se obter as médias e desvios-padrões acima foram de 25 e 30 para as amostras 1 e 2, respectivamente. Aplicando o teste de Hipótese, pode-se então concluir que:

- a) se o desvio-padrão da amostra 1 fosse superior a 9123,47, aceitar-se-ia a Hipótese  $H_0$ , ao nível de  $\alpha=5\%$ .
- b) aceita-se a Hipótese  $H_0$ , ao nível de  $\alpha=5\%$ .
- c) se o desvio-padrão da amostra 1 fosse superior a 11000,75, aceitar-se-ia a Hipótese  $H_0$ , ao nível de  $\alpha=5\%$ .
- d) se o desvio-padrão da amostra 2 fosse superior a 17123,75, aceitar-se-ia a Hipótese  $H_0$ , ao nível de  $\alpha=5\%$ .
- e) rejeita-se a Hipótese  $H_0$ , ao nível de  $\alpha=5\%$ .

23- Uma determinada empresa aérea tem sofrido atrasos nos seus voos devido à falta de programação a respeito das possíveis falhas que podem ocorrer nos seus aviões. Falhas frequentes incluem desde trincas nos trens de pousos até mesmo falhas imprevistas nas suas turbinas. Apesar de possuir um certo estoque de turbinas, não se sabe na empresa qual ou quais falhas ocorrerão primeiro. Decidiu-se então fazer um estudo e observou-se que os intervalos das falhas, tanto nas turbinas quanto nas trincas nas asas (que requerem manutenção, paralisando o uso dos aviões) ocorrem de acordo com taxas exponenciais, com intervalos de tempo de 15 dias para uma falha de turbina e de um mês para as trincas das asas. Em virtude do estoque das turbinas, uma falha em uma única turbina não é tão preocupante, mas falha em duas turbinas, mesmo que sejam em aviões diferentes, já podem atrasar os trabalhos das equipes de manutenção. Descreva os possíveis eventos do seguinte modo:  $E_j^i$ , ou seja,  $j$  eventos ocorrem no processo  $N_j(t)$ .

Desse modo, a empresa aérea quer saber o valor da seguinte probabilidade:  $P\{E_2^1 < E_1^2\}$ . Mais especificamente, indique a probabilidade de duas turbinas falharem, antes que uma trinca nas asas, que requer manutenção, ocorra ( $j=2$  e evento  $i=1$  – falha das turbinas, e  $j=1$  e evento  $2$  – trinca das asas).

- a)  $P\{E_2^1 < E_1^2\} = 2/3$ .
- b)  $P\{E_2^1 < E_1^2\} = 1/3$ .
- c)  $P\{E_2^1 < E_1^2\} = 4/9$ .
- d)  $P\{E_2^1 < E_1^2\} = 1/9$ .
- e)  $P\{E_2^1 < E_1^2\} = 2/9$ .

24- Um modo de se obter a média de uma variável aleatória é usando a sua distribuição cumulativa. Sabendo-se assim que a variável aleatória  $X$  é uniformemente distribuída no intervalo  $(0,1)$ , calcule o valor esperado da variável aleatória  $X^3$ , isto é:  $E[X^3]$ .

- a)  $E[X^3] = 1/8$
- b)  $E[X^3] = 3/4$
- c)  $E[X^3] = 1/2$
- d)  $E[X^3] = 1/4$
- e)  $E[X^3] = 3/2$

25- Uma empresa aérea, analisando os seus dados históricos, sabe que aproximadamente 5% dos passageiros que fizeram reserva em um determinado voo não aparecerão (perderão o voo). Consequentemente, a política da empresa é vender 62 assentos para um voo que comporta apenas 60 passageiros. A empresa deseja, assim, saber qual é a probabilidade,  $P$ , de haver um assento disponível para cada passageiro que aparecerá na hora com a intenção de embarcar.

a)  $P\{\text{todos os passageiros terão assentos}\} = 1 - \binom{62}{0} (0,05)^{62} - 62 \binom{61}{0} (0,05)^{61}$

b)  $P\{\text{todos os passageiros terão assentos}\} = 1 - \binom{62}{0} (0,95)^{62} - 62 \binom{61}{0} (0,95)^{61}$

c)  $P\{\text{todos os passageiros terão assentos}\} = 1 - \binom{60}{0} (0,95)^{60} - \binom{60}{1} (0,05) (0,95)^{59}$

d)  $P\{\text{todos os passageiros terão assentos}\} = 1 - \binom{60}{0} (0,05)^{60} - \binom{60}{1} (0,95) (0,05)^{59}$

e)  $P\{\text{todos os passageiros terão assentos}\} = 1 - \binom{62}{60} (0,05)^2 (0,95)^{60} - \binom{62}{61} (0,05) (0,95)^{61}$

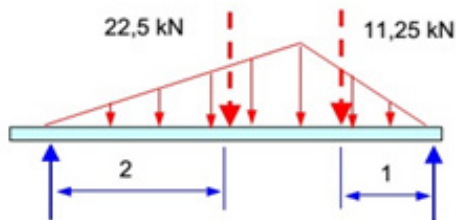
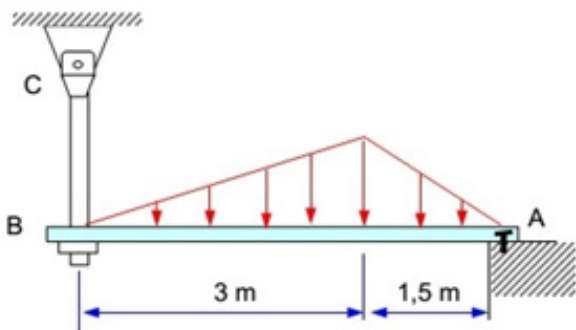
**TODOS OS DIREITOS RESERVADOS.** É vedada a reprodução total ou parcial desta prova, por qualquer meio ou processo. A violação de direitos autorais é punível como crime, com pena de prisão e multa (art. 184 e parágrafos do Código Penal), conjuntamente com busca e apreensão e indenizações diversas (arts. 101 a 110 da Lei nº 9.610, de 19/02/98 – Lei dos Direitos Autorais).

## ENGENHARIA MECÂNICA

26- Um vaso de pressão cilíndrico de 3 m de diâmetro externo, utilizado no processamento de borracha, possui 10 m de comprimento. Se a parte cilíndrica desse vaso é feita de chapa de aço de 25 mm de espessura e o vaso opera à pressão interna de 0,1 kgf/mm<sup>2</sup>, determine o alongamento total da circunferência e o aumento de diâmetro provocados pela pressão de operação. Considere o módulo de Young  $E = 20\,000\text{ kgf/mm}^2$  e o coeficiente de Poisson  $\nu = 0,3$ .

- a)  $\Delta L_1 = 1,0\text{ mm}$  e  $\Delta d = 0,578\text{ mm}$
- b)  $\Delta L_1 = 3,7\text{ mm}$  e  $\Delta d = 0,325\text{ mm}$
- c)  $\Delta L_1 = 2,4\text{ mm}$  e  $\Delta d = 0,765\text{ mm}$
- d)  $\Delta L_1 = 2,0\text{ mm}$  e  $\Delta d = 1,254\text{ mm}$
- e)  $\Delta L_1 = 2,6\text{ mm}$  e  $\Delta d = 0,463\text{ mm}$

27- Determine o diâmetro da barra BC, se a sua tensão admissível é  $\sigma_{adm} = 155\text{ MPa}$ . Assuma que a viga BA é parafusada em A.

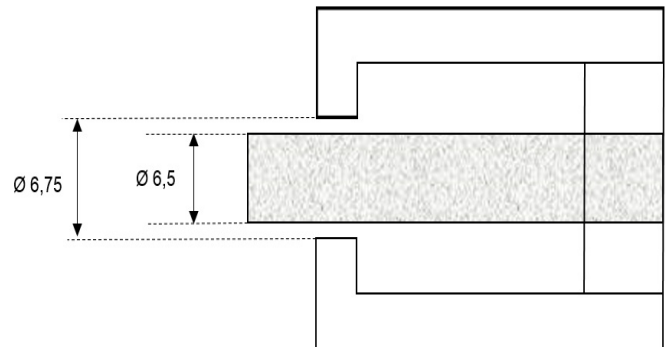


- a)  $d_{BC} = 9,99\text{ mm}$
- b)  $d_{BC} = 7,61\text{ mm}$
- c)  $d_{BC} = 10,75\text{ mm}$
- d)  $d_{BC} = 11,10\text{ mm}$
- e)  $d_{BC} = 8,05\text{ mm}$

28- O sistema mais utilizado em fabricação mecânica, em que podemos fixar uma dimensão mínima, executando apenas a usinagem externa na outra dimensão, é o sistema:

- a) Eixo-Base.
- b) Misto.
- c) Eixo-Rotor.
- d) Fixo.
- e) Furo-Base.

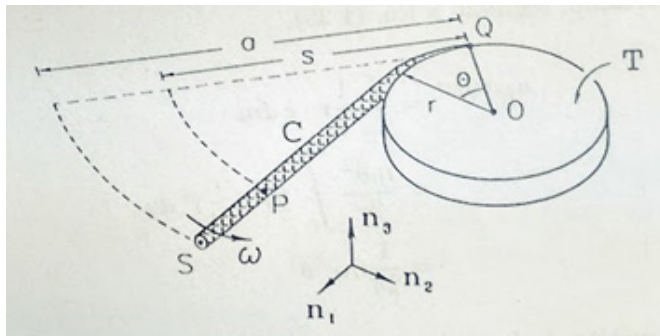
29- Uma haste de diâmetro 6,5 mm é rosqueada em uma peça formando um conjunto haste-pistão. Este conjunto deverá ser montado em um cilindro com um furo de diâmetro igual a 6,75 mm. Determine as tolerâncias cartesianas e de verdadeira posição para que a montagem da haste no furo do cilindro seja sempre possível. Considere todas as tolerâncias cartesianas iguais e os desvios geométricos desprezíveis.



- a)  $u = v = 0,0224\text{ mm}$
- b)  $u = v = 0,0442\text{ mm}$
- c)  $u = v = 0,0125\text{ mm}$
- d)  $u = v = 0,0512\text{ mm}$
- e)  $u = v = 0,0311\text{ mm}$



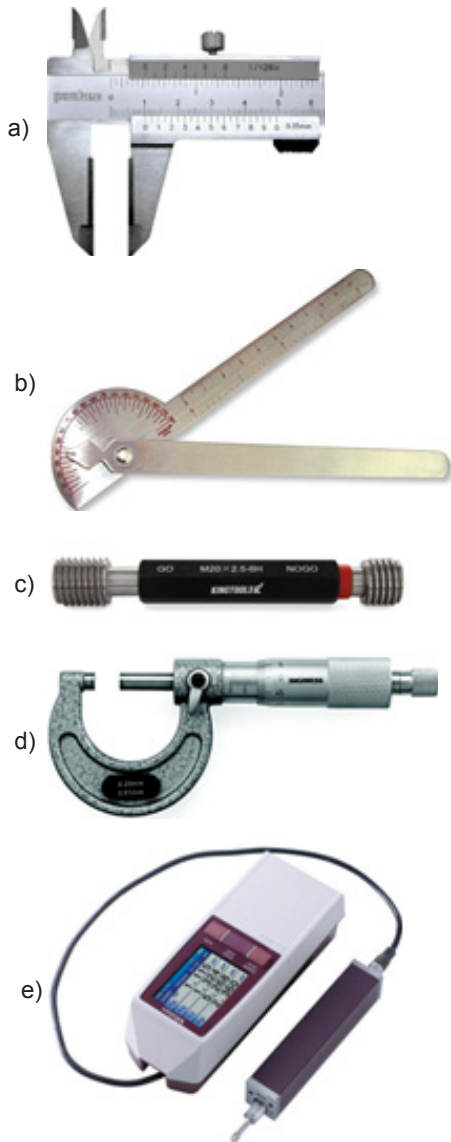
30- A corda uniforme  $C$ , de massa  $m$  e comprimento  $a$ , tem sua extremidade  $Q$  fixa ao tambor  $T$ , sendo mantida parcialmente esticada enquanto está sendo enrolada em torno do tambor (ver figura). O movimento é regido pela função  $\theta(t)$  com  $\theta(0) = 0$  e  $\theta'(t) = \omega$ , constante. A base  $\mathbf{n}_1, \mathbf{n}_2, \mathbf{n}_3$  está fixa ao trecho retilíneo da corda, como mostrado. Seja agora  $P$  um ponto genérico da corda, distando  $s$  do ponto  $Q$ . O vetor quantidade de movimento da corda no referencial  $T$  é:



- a)  $m\omega^2(a - r\theta)/2a \mathbf{n}_2$
- b)  $m\omega(a - r\theta)/24a \mathbf{n}_3$
- c)  $(r^2 - 5a) \mathbf{n}_1$
- d)  $m\omega(a - r\theta)^2/2a \mathbf{n}_2$
- e) 0

**TODOS OS DIREITOS RESERVADOS.** É vedada a reprodução total ou parcial desta prova, por qualquer meio ou processo. A violação de direitos autorais é punível como crime, com pena de prisão e multa (art. 184 e parágrafos do Código Penal), conjuntamente com busca e apreensão e indenizações diversas (arts. 101 a 110 da Lei nº 9.610, de 19/02/98 – Lei dos Direitos Autorais).

31- Indique qual dos seguintes instrumentos é utilizado para medir a rugosidade superficial.



32- O estado de tensões para um disco, como raio interno  $a$  e raio externo  $b$ , girando com velocidade angular uniforme  $\omega$ , é definido pela tensão normal radial  $\sigma_r$  e pela tensão nominal tangencial  $\sigma_\theta$  descritas abaixo. Determine A e B:

$$\sigma_r = A - (B/r^2) - \rho\omega^2 r^2(3+\nu)/8 \quad \sigma_\theta = A + (B/r^2) - \rho\omega^2 r^2(1+3\nu)/8$$

- a)  $A = \rho\omega^2(3 + \nu)(b^2 + a^2)/8$  e  $B = \rho\omega^2(3 + \nu)(a^2 b^2)/8$
- b)  $A = \rho\omega^2(1 + \nu)(1 - \nu)a^2 b^2$  e  $B = \rho\omega^2(3 + \nu)$
- c)  $A = \rho^2(3 + \nu)(b^2 - a^2)$  e  $B = 0$
- d)  $A = \rho\omega^3(3 + \nu)(b^2 + a^2)/16$  e  $B = \rho\omega^3(3 + \nu)(a^2 b^2)/16$
- e)  $A = B = \rho\omega(3 + \nu)(a^3 + b^3)$

33- Considerando a Termodinâmica Clássica, indique qual das opções abaixo não se trata de uma propriedade em um sistema macroscópico isolado.

- a) Calor
- b) Massa
- c) Volume Específico
- d) Temperatura
- e) Energia Cinética

34- Um conjunto cilindro-pistão possui 0,8 quilos de um gás no seu interior. O gás possui volume específico inicial igual a  $0,2 \text{ m}^3/\text{kg}$  e sofre um processo à pressão constante de 4 bar. Considerando o gás, enquanto um sistema fechado, o trabalho realizado sobre o sistema é  $-20 \text{ kJ}$ . Dessa maneira, o volume final do gás em  $\text{m}^3$  será:

- a)  $0,05 \text{ m}^3$
- b)  $0,08 \text{ m}^3$
- c)  $0,11 \text{ m}^3$
- d)  $0,14 \text{ m}^3$
- e)  $0,16 \text{ m}^3$

35- Uma mistura bifásica líquido-vapor de  $\text{H}_2\text{O}$  está a uma temperatura de  $250^\circ\text{C}$  e ocupa um volume de  $0,2 \text{ m}^3$ . As massas de líquido e de vapor saturado são  $7,75 \text{ kg}$  e  $2,25 \text{ kg}$  respectivamente. O volume específico da mistura em  $\text{m}^3/\text{kg}$  é:

- a)  $v = 0,0200 \text{ m}^3/\text{kg}$
- b)  $v = 0,0258 \text{ m}^3/\text{kg}$
- c)  $v = 0,0516 \text{ m}^3/\text{kg}$
- d)  $v = 0,0774 \text{ m}^3/\text{kg}$
- e)  $v = 0,0888 \text{ m}^3/\text{kg}$

36- Uma máquina térmica recebe  $100 \text{ MW}$  de energia por transferência de calor e rejeita calor a uma taxa de  $33 \text{ MW}$  para uma fonte fria. A eficiência da máquina térmica é:

- a)  $n = 75\%$
- b)  $n = 67\%$
- c)  $n = 33\%$
- d)  $n = 22\%$
- e)  $n = 15\%$

37- Para descrever a troca de calor pela radiação, o conceito de corpo negro é utilizado como referência. Sobre o corpo negro, considere as afirmações:

- I. Um corpo negro absorve toda a radiação incidente em função do comprimento de onda.
- II. Para uma temperatura e comprimento de onda dados, nenhuma superfície pode emitir mais energia do que um corpo negro.
- III. O corpo negro é um emissor difuso.
- IV. Nenhuma superfície tem precisamente as propriedades do corpo negro.

Estão corretas:

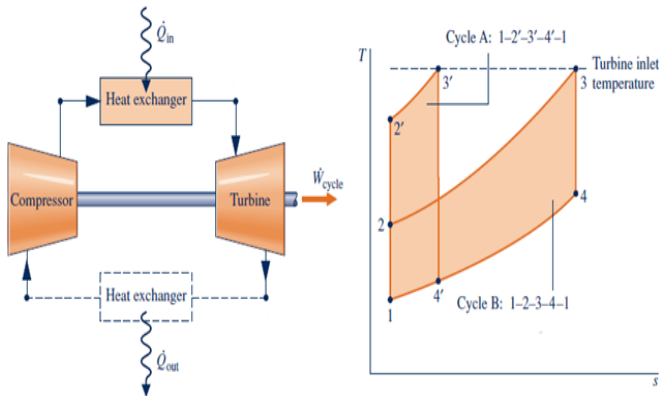
- a) somente II e IV.
- b) somente II, III e IV.
- c) somente I, II e IV.
- d) somente I e III.
- e) todos os itens estão corretos.

38- Considere uma parede de espessura 20cm e condutividade térmica de 2 W/m.K. A parede separa o ar de uma sala a 25°C do ar externo a -15°C. O coeficiente de convecção do ar interno é de 10 W/m<sup>2</sup>.K, e o do externo 100 W/m<sup>2</sup>.K. Desprezando os efeitos de radiação, a perda de calor através da parede por unidade de área é:

- a) 47,62 W/m<sup>2</sup>
- b) 95,24 W/m<sup>2</sup>
- c) 190,48 W/m<sup>2</sup>
- d) 380,95 W/m<sup>2</sup>
- e) 571,43 W/m<sup>2</sup>

**TODOS OS DIREITOS RESERVADOS.** É vedada a reprodução total ou parcial desta prova, por qualquer meio ou processo. A violação de direitos autorais é punível como crime, com pena de prisão e multa (art. 184 e parágrafos do Código Penal), conjuntamente com busca e apreensão e indenizações diversas (arts. 101 a 110 da Lei nº 9.610, de 19/02/98 – Lei dos Direitos Autorais).

39- A respeito do Ciclo Brayton, mostrado nas figuras a seguir, analise as afirmativas abaixo, classificando-as em verdadeiras (V) ou falsas (F). Ao final, assinale a opção que contenha a sequência correta.



Moran, M. J.; Shapiro, H. N.; Boettner, D. D.; Bailey, M. B.,  
Fundamentals of Engineering Thermodynamics, 8. ed. EUA: Wiley, 2014.

- ( ) O ciclo B possui uma área maior e portanto o maior trabalho líquido produzido por unidade de massa escoando.
  - ( ) O ciclo A possui uma relação de compressão maior que o ciclo B e, assim, menor eficiência térmica.
  - ( ) O processo 1—2 ocorre no compressor e é isoentrópico no ciclo ideal.
  - ( ) O processo 3—4 ocorre na turbina e é isoentrópico no ciclo ideal.
  - ( ) O processo 4—1 ocorre no trocador de calor à pressão constante no ciclo ideal.
- a) F, V, V, V, V  
 b) V, F, V, V, F  
 c) F, V, V, V, F  
 d) F, F, V, V, F  
 e) V, F, V, V, V

40- Considerando a Segunda Lei da Termodinâmica e os seguintes processos:

- I. Transferência de calor através de uma diferença finita de temperatura.
- II. Reação química espontânea.
- III. Fluxo de corrente elétrica através de uma resistência.
- IV. Deformação inelástica.

São exemplos de processos irreversíveis:

- a) somente II e IV.
- b) somente II, III e IV.
- c) somente I, II e IV.
- d) somente I e III.
- e) todos os itens são exemplos de processos irreversíveis.

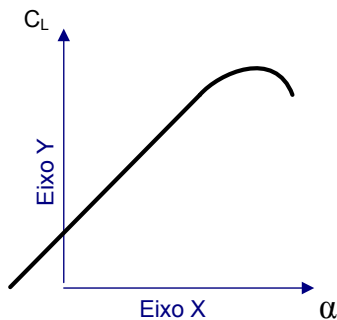
**TODOS OS DIREITOS RESERVADOS.** É vedada a reprodução total ou parcial desta prova, por qualquer meio ou processo. A violação de direitos autorais é punível como crime, com pena de prisão e multa (art. 184 e parágrafos do Código Penal), conjuntamente com busca e apreensão e indenizações diversas (arts. 101 a 110 da Lei nº 9.610, de 19/02/98 – Lei dos Direitos Autorais).

## ENGENHARIA AERONÁUTICA

41- Um carpete vai ser instalado em uma sala que tem o comprimento medido de 12,73m (quatro algarismos significativos) e a largura de 3,46m (três algarismos significativos). Com base no conceito de erro de medição, o valor mais seguro para ser considerado como área da sala é

- 44,0458 m<sup>2</sup>.
- 44,046 m<sup>2</sup>.
- 44,045 m<sup>2</sup>.
- 44,05 m<sup>2</sup>.
- 44,0 m<sup>2</sup>.

42- Considerando o efeito da deflexão dos flapes de bordo de fuga de uma asa sobre a curva do coeficiente de sustentação ( $C_L$ ) versus ângulo de ataque ( $\alpha$ ), conforme figura, analise os itens abaixo e escolha a opção correta:

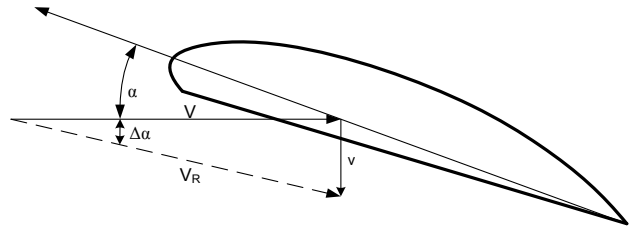


- A inclinação da curva permanece constante, deslocando-se para cima à medida que a deflexão aumenta.
- A inclinação da curva aumenta proporcionalmente ao aumento da deflexão do flape.
- O  $C_L$  máximo aumenta com o aumento do ângulo de deflexão do flape.
- O ângulo de ataque para sustentação nula permanece constante.
- O coeficiente de sustentação para  $\alpha = 0$  permanece constante.

Estão corretos somente os itens:

- I e III.
- I e IV.
- II e V.
- III e IV.
- III e V.

43- Considerando uma asa finita, a uma incidência normal de voo, a diferença de pressão entre o intradorso e o extradorso faz com que exista um turbilhonamento nas pontas das asas. Esse turbilhonamento é a origem da deflexão da corrente de ar para baixo, deflexão essa que implica em uma certa diminuição do ângulo de ataque da asa, quando comparado com o ângulo de ataque que existiria se a asa fosse infinita. Nessas condições, identifique abaixo a opção correta.



- $\Delta\alpha$  aumenta com o aumento do coeficiente de sustentação ( $C_L$ ).
- $\Delta\alpha$  aumenta com a diminuição do alongamento.
- O coeficiente de arrasto ( $C_x$ ) aumenta com o quadrado de  $C_L$ .
- $C_x$  aumenta com a diminuição do alongamento.
- Todas as opções estão corretas.

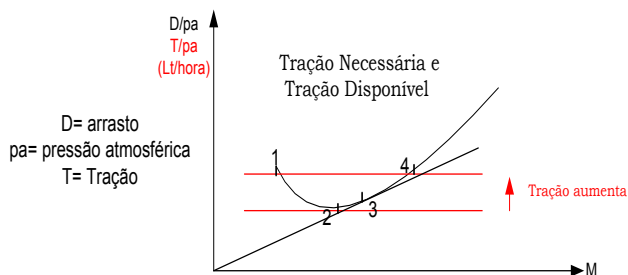
44- Considere um avião subindo com velocidade indicada constante. Chamando de  $T_i$  a temperatura de impacto e  $T_a$  a temperatura ambiente, analise os itens abaixo e escolha a opção correta.

- O n° de Mach aumenta.
- O n° de Mach permanece constante.
- A diferença ( $T_i - T_a$ ) aumenta.
- A diferença ( $T_i - T_a$ ) diminui.
- A diferença ( $T_i - T_a$ ) permanece constante.

Estão corretos somente os itens:

- I e III.
- I e IV.
- II e III.
- II e IV.
- II e V.

- 45- Considere um avião alto subsônico, voando em voo retilíneo horizontal (logo,  $p_a$ =pressão atmosférica=constante). A tração do motor em função do Mach foi considerada uma reta por questão de simplicidade. Nessas condições, podemos dizer que a tração é proporcional ao consumo de combustível. Pela observação da curva, analise os itens seguintes e escolha a opção correta.



- I. O ponto 4, onde a linha de tração encontra a curva de arrasto na faixa de altas velocidades, é um ponto de equilíbrio tração-arrasto estável.
- II. O ponto 1, onde a linha de tração intercepta a curva de arrasto na faixa das baixas velocidades, é um ponto de equilíbrio tração-arrasto instável.
- III. O ponto 2 corresponde ao ponto de velocidade para o máximo alcance.
- IV. O ponto 3 (ponto de tangência) corresponde ao ponto de velocidade para máxima autonomia.
- V. O ponto 2 separa as regiões de primeiro e de segundo regimes.

Estão corretos somente os itens:

- a) I, II e III.
- b) I, II e IV.
- c) I, II e V.
- d) II, III e IV.
- e) II, IV e V.

- 46- Considere que a velocidade de estol de um avião, em voo retilíneo e na configuração limpa, seja de 100 nós. Nessas condições, podemos dizer que sua velocidade de estol será aproximadamente

- a) 110 nós para um peso de 21% a mais.
- b) 121 nós para um peso de 32% a mais.
- c) 130 nós para um fator de carga normal de 2.
- d) 163,2 nós para um fator de carga normal de 3.
- e) 150,5 em uma curva nivelada de  $60^\circ$  de inclinação.

- 47- Considerando a Atmosfera Padrão Internacional (ISA), analise os itens abaixo e escolha a opção correta.

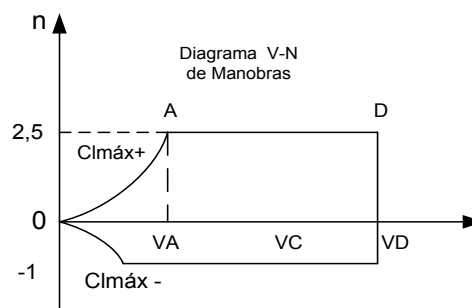
- I. Convencionou-se estabelecer a temperatura de  $+15^\circ\text{C}$  como sendo a temperatura de referência ao nível do mar.
- II. De zero a 11.000 m, a temperatura decresce em uma razão constante de  $-6,5^\circ\text{C}$  para cada 1.000 m de altitude.
- III. Entre 11.000 m e 25.000 m, a temperatura permanece constante e igual a  $-56,5^\circ\text{C}$ .
- IV. Acima de 25.000m, a temperatura volta a decrescer em uma razão de  $-10,5^\circ\text{C}$  para cada 1.000 m.

Estão corretos somente os itens:

- a) I e II.
- b) I e III.
- c) II e IV.
- d) I, II e III.
- e) todos os itens estão corretos.

- 48- Considere o diagrama de manobras do projeto de determinado avião, como apresentado abaixo. Analise os itens seguintes e escolha a opção correta.

- I. A velocidade  $V_D$  é a velocidade máxima permitida em voo e deverá ser menor que a  $V_{NE}$  (*Never Exceed Speed*).
- II.  $V_A$  é a Velocidade de Manobra e deve ser menor ou igual à velocidade de estol na configuração (sem flape).
- III. A velocidade  $V_A$  é a maior velocidade em que poderá ser feita a plena deflexão do profundor sem que isso leve a aeronave a ultrapassar seus limites estruturais.
- IV. A velocidade de projeto ( $V_C$ ) para a maior rajada permitida pelos regulamentos deve estar situada em algum ponto entre  $V_A$  e  $V_D$ .

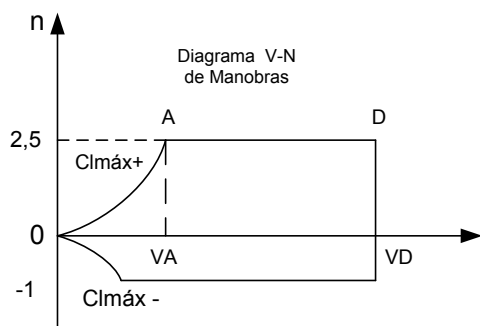


Estão corretos somente os itens:

- a) I e II.
- b) II e III.
- c) II e IV.
- d) I e IV.
- e) III e IV.

49- Considere o diagrama de manobras do projeto de determinado avião, como apresentado abaixo. Analise os itens seguintes e escolha a opção correta.

- I. O fator de carga ( $n$ ) máximo positivo de manobra, admitido para operação normal, é de 2,5.
- II. Nessas condições, sem considerar as cargas de rajadas, o fator de carga final deverá ser de 5.
- III. Ainda nas mesmas condições do item II acima, o fator de carga final deverá ser de 3,75.
- IV. Entre o fator de carga máximo para operação normal e o fator de carga final, o avião poderá sofrer deformação permanente, desde que não afete a segurança de voo.
- V. A estrutura somente poderá sofrer deformação permanente acima da carga final.



Estão corretos somente os itens:

- a) I, II e IV.
- b) I, III e IV.
- c) I, II e V.
- d) I, III e V.
- e) II e V.

**TODOS OS DIREITOS RESERVADOS.** É vedada a reprodução total ou parcial desta prova, por qualquer meio ou processo. A violação de direitos autorais é punível como crime, com pena de prisão e multa (art. 184 e parágrafos do Código Penal), conjuntamente com busca e apreensão e indenizações diversas (arts. 101 a 110 da Lei nº 9.610, de 19/02/98 – Lei dos Direitos Autorais).

50- Uma avaliação da resistência e das características de projeto e da fabricação, de acordo com o regulamento RBAC 25, deve demonstrar que a ocorrência de falha catastrófica, devido à fadiga, à corrosão, aos defeitos de manufatura, ou ao dano acidental, será evitada durante toda a vida operacional do avião. Em relação ao projeto tolerante ao dano, analise os itens seguintes e escolha a opção correta.

- I. Uma avaliação de tolerância ao dano é obrigatória em uma estrutura crítica à fadiga, suscetível a trincas por fadiga que podem contribuir para uma falha catastrófica.
- II. Uma inspeção de tolerância ao dano pode especificar um tempo limite quando um reparo ou alteração necessita ser substituído ou modificado.
- III. Uma estrutura com múltiplos caminhos de carga do tipo modo de falha seguro, *fail-safe*, não requer o estabelecimento de limiares de tempo de inspeção.
- IV. O cumprimento com os requisitos de tolerância ao dano não é requerido se o conceito for impraticável para uma estrutura em particular, aplicando fatores de dispersão apropriados para o conceito de vida segura, *safe-life*.

Estão corretos somente os itens:

- a) I, II e III.
- b) I, II e IV.
- c) I, III e IV.
- d) I e II.
- e) III e IV.

51- De acordo com o regulamento RBAC 21, é correto afirmar:

- a) devem ser aprovadas as grandes modificações projetadas no Brasil e no exterior, que serão incorporadas no Brasil a aeronaves com marcas brasileiras, mas não àquelas projetadas no exterior e que se pretende incorporar no exterior em aeronaves com marcas brasileiras.
- b) manuais de Manutenção dos Operadores certificados pelos RBAC 121 ou RBAC 135 e Manuais das Empresas/Organizações de Manutenção, certificadas segundo o RBHA 145, são considerados dados técnicos aprovados.
- c) manuais ou publicações técnicas de fabricantes de componentes ou acessórios, mesmo que não aprovados por autoridade de aviação civil, são considerados dados técnicos aceitáveis.
- d) certos modelos de aeronaves, motores ou hélices de aeronaves, exportados para o Brasil, quando um certificado de tipo brasileiro ainda não era exigido, podem ser elegíveis a uma isenção de emissão de tal certificado.
- e) no processo de aeronavegabilidade continuada e dificuldades em serviço, nem todas as falhas estruturais necessitam ser comunicadas, assim, não é necessário comunicar um dano ou defeito de um elemento estrutural que prejudique a correta operação de sistemas da aeronave.

52- De acordo com o regulamento RBAC 43, é correto afirmar:

- a) o RBAC 43 se aplica a qualquer aeronave categoria leve esportiva e registros de reparos ou alterações são requeridos, inclusive para produtos não produzidos, segundo uma aprovação da ANAC.
- b) peças irrecuperáveis podem ser aproveitadas para uso legítimo, desde que não sejam utilizadas para voo. A remoção do número de identificação original pode ser utilizada para prevenir o uso errôneo.
- c) peças de reposição estrangeiras novas, para uso em produtos de projeto de tipo aprovado no Brasil, são elegíveis para instalação se satisfizerem os requisitos do RBAC 21, e, obrigatoriamente, fizerem parte do escopo de um acordo bilateral de aeronavegabilidade entre o país de fabricação e o Brasil.
- d) se o nível das avarias sofridas em uma aeronave, após acidente/incidente aeronáutico ou ocorrência de solo, for tal que todos os trabalhos a serem executados sejam pequenos reparos, a empresa certificada poderá, a seu critério exclusivo, iniciar os reparos, executar os serviços e terá competência para liberar a aeronave para retorno ao voo.
- e) existem vários materiais e peças que são distribuídos como excedentes pelas Forças Armadas ou por fabricantes, usualmente marcados como “recondicionado”, que podem ser utilizados em produtos produzidos, segundo uma aprovação da ANAC, bastando ao operador verificar a sua intercambiabilidade com a peça original.

53- De acordo com o RBHA 65, em relação à obtenção e à preservação de licença/CHT de mecânico de manutenção aeronáutica, por grupo de habilitação (motopropulsor, célula e aviônicos), não é correto afirmar:

- a) para a obtenção de uma licença/CHT, o requerente deverá comprovar que foi considerado aprovado em exame de conhecimento teórico e prático.
- b) após a primeira habilitação de um grupo, o requerente, para obter habilitações subsequentes dentro do mesmo grupo, deverá comprovar possuir experiência profissional com vínculo empregatício na habilitação requerida de, no mínimo, três anos de trabalho em empresa aérea ou de manutenção.
- c) aos candidatos titulares de licença/CHT estrangeira de mecânico de manutenção aeronáutica – brasileiros ou não – será aplicado o princípio da reciprocidade entre o Brasil e o país emitente da licença/CHT considerada, mediante uma declaração de equivalência ou similaridade dos grupos de habilitação.
- d) o detentor de uma licença/CHT somente pode exercer os privilégios de sua licença se, nos últimos 24 meses, por pelo menos seis meses, tiver trabalhado na habilitação relacionada com a sua licença.
- e) o detentor de uma licença/CHT poderá exercer os privilégios de sua licença, caso tenha sido aprovado, há menos de 24 meses, em exame de conhecimento prático, aplicado pela ANAC ou por profissional por ela credenciado.



54- Segundo o regulamento RBAC 145, são emitidos certificados com categoria/classe limitada à manutenção de um (ou mais) modelo(s) particular de aeronave, motor, hélice, rádio, instrumento ou acessório, de um particular fabricante, ou de um (ou mais) tipo(s) de serviço especializado de manutenção. Em relação às categorias e classes, correlacione as colunas abaixo e ao final assinale a opção que contenha a sequência correta para a Coluna II.

Coluna I	Coluna II – Fontes de estresse
(1) Categoria Rádio: Classe 1	( ) Sistemas amplificadores
(2) Categoria Instrumento: Classe 4	( ) Sistemas de entretenimento em voo
(3) Categoria Acessório: Classe 3	( ) <i>Shot peening</i>
(4) Categoria Serviços Especializados: Classe Única	( ) Sistemas de interfonos

- a) 4, 2, 3, 1.
- b) 2, 1, 4, 3.
- c) 2, 3, 4, 1.
- d) 2, 4, 3, 1.
- e) 4, 1, 2, 3.

55- Segundo o regulamento RBAC 145, o manual da organização de manutenção deve incluir, exceto:

- a) descrição das operações da organização de manutenção certificada, incluindo os endereços, descrição geral das instalações, recursos, equipamentos e materiais.
- b) procedimentos para manutenção, manutenção preventiva ou alteração, inclusive para gerenciar o trabalho executado em outra localidade.
- c) plano de implementação de um Sistema de Gerenciamento da Segurança Operacional (SGSO), com descrição dos registros requeridos e o sistema de arquivamento usado.
- d) procedimentos para cumprir com as informações de dificuldade em serviço.
- e) procedimentos de recebimento, acesso, emenda e distribuição de todos os dados de aeronavegabilidade necessários, oriundos da ANAC, do detentor do certificado de tipo ou da organização do projeto de tipo, inclusive as Diretrizes de Aeronavegabilidade.

**TODOS OS DIREITOS RESERVADOS.** É vedada a reprodução total ou parcial desta prova, por qualquer meio ou processo. A violação de direitos autorais é punível como crime, com pena de prisão e multa (art. 184 e parágrafos do Código Penal), conjuntamente com busca e apreensão e indenizações diversas (arts. 101 a 110 da Lei nº 9.610, de 19/02/98 – Lei dos Direitos Autorais).

## ENGENHARIA DE PRODUÇÃO

56- De acordo com a tabela apresentada, temos os custos por unidade produzida e o preço de venda unitário.

Custo ou preço em R\$	Processo 1	Processo 2
Custo de insumo	6,00	5,00
Custo da mão de obra	3,00	2,00
Custo dos recursos de produção	4,00	4,00
Preço de venda	15,00	16,00

Indique quais são as produtividades multifatores dos processos 1 e 2, respectivamente, usando duas casas decimais.

- a) 1,65 e 1,85
- b) 1,15 e 1,45
- c) 1,25 e 1,05
- d) 0,85 e 0,95
- e) 1,35 e 1,55

57- A logística gira em torno do produto. Então, a afirmativa correta é:

- a) a logística se preocupa somente com a embalagem do produto que tem a função de protegê-lo.
- b) a logística não participa da precificação do produto, pois essa atribuição é de outros setores.
- c) um produto perecível não tem influência sobre as políticas de estoque e de acompanhamento da demanda.
- d) produtos de fácil substitutibilidade têm custos mais baixos, por isso podem ser facilmente substituídos durante as operações de distribuição.
- e) a curva ABC (Análise de Pareto) pode ajudar a logística a classificar os produtos em grupo e estabelecer níveis de serviço diferenciados para cada grupo.

58- A tabela a seguir apresenta o resultado do levantamento dos custos de determinado item em estoque de uma empresa.

Quantidade do pedido	Custos anuais com cada pedido de compra (R\$)	Custos anuais com armazenamento (R\$)
1.100	181,80	129,10
1.200	168,29	138,30
1.300	160,10	140,23
1.400	155,23	148,40
1.500	148,77	155,31

De acordo com os dados apresentados na tabela, indique qual é o Lote Econômico de Compra.

- a) 1.100
- b) 1.200
- c) 1.300
- d) 1.400
- e) 1.500

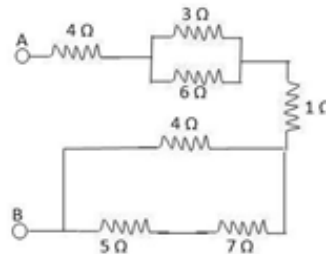
59- O controle de produção puxado é usado em sistema de produção:

- a) que adota a teoria das restrições no Planejamento e Controle da Produção (PCP).
- b) produção enxuta e *just-in-time*.
- c) que usa as bases filosóficas do Fordismo.
- d) do tipo de Planejamento de Necessidade de Materiais.
- e) com base no Planejamento dos Recursos de Manufatura.

60- A lei de Ohm estabelece que

- a) a corrente elétrica em um condutor metálico é diretamente proporcional à diferença de potencial (ddp) em seus terminais se a temperatura e outras grandezas físicas forem constantes.
- b) a corrente elétrica em um condutor metálico é diretamente proporcional à diferença de potencial (ddp) em seus terminais se a temperatura e outras grandezas físicas não forem constantes.
- c) a corrente elétrica em um condutor metálico é inversamente proporcional à diferença de potencial (ddp) em seus terminais se a temperatura e outras grandezas físicas forem constantes.
- d) a corrente elétrica em um condutor metálico é inversamente proporcional à diferença de potencial (ddp) em seus terminais se a temperatura e outras grandezas físicas não forem constantes.
- e) a corrente elétrica em um condutor não metálico é inversamente proporcional à diferença de potencial (ddp) em seus terminais se a temperatura e outras grandezas físicas forem constantes.

61- Determine a resistência elétrica equivalente entre os terminais A e B da figura a seguir.



- a) 30Ω.
- b) 25Ω.
- c) 20Ω.
- d) 10Ω.
- e) 9Ω.

62- A ergonomia é o estudo da adaptação do trabalho ao homem e vice-versa, com a finalidade de garantir níveis de trabalho adequados. Dessa forma, as melhores ergonômicas são resultantes

- a) do Modelo de Produção em Massa, adotado por Henry Ford, as quais têm o real propósito de adequar cada parte do trabalho a um indivíduo ou a um grupo capaz de executá-lo.
- b) do Modelo Enxuta, em que os trabalhadores são multifuncionais, ou seja, conhecem outras tarefas, além da própria, e sabem operar mais de uma máquina.
- c) exclusivamente do pagamento de indenização, oriundas de atividades realizadas em ambientes impróprios ou nocivos à saúde do trabalhador.
- d) de estudos científicos ligados a aspectos antropométricos, ou seja, aspectos relacionados ao tamanho, à forma e às habilidades físicas das pessoas.
- e) da Metodologia Adaptativa Condicionante, que pode preparar e inserir pessoas de diferentes características físicas e comportamentais em vários tipos de ambiente.

63- Em uma unidade de produção, existem os seguintes problemas:

- I. número elevado de ociosidade das máquinas dos setores de trabalho.
- II. ruídos acima do permitido para a execução do trabalho.
- III. compra de insumo e produção antes do momento exato.
- IV. alto nível de poluição do ar para execução do trabalho.

Os estudos ergonômicos são usados para resolver, apenas, os problemas

- a) I e II.
- b) II e IV.
- c) I, II e IV.
- d) I, II e III.
- e) II, III e IV.

64- Em um lote de 12 peças, quatro são defeituosas. Três são retiradas aleatoriamente, uma após a outra. Encontre a probabilidade (p) de todas essas três peças serem não defeituosas.

- a) 0,65
- b) 0,55
- c) 0,45
- d) 0,35
- e) 0,25

65- Indique quais dos conjuntos abaixo são de números racionais.

- a)  $\{\sqrt{2}, \sqrt{3}, \sqrt{5}, \sqrt{6}, \sqrt{7}\}$
- b)  $\{x : x^2 = -9\}$
- c)  $\{x : x \neq x\}$
- d)  $\{-3, 333\dots; -1,5; -1; 0; 0,5; 1; 2\}$
- e)  $\{x : x \text{ são os meses do ano}\}$

66- A análise de assimetria mede o grau de afastamento de uma distribuição em relação a um eixo central, geralmente representada pela média aritmética. Com base nessa informação, é correto afirmar que

- a) a distribuição assimétrica à direita tem a média aritmética maior que a mediana, que é maior que a moda.
- b) a distribuição assimétrica à direita tem a média aritmética menor que a mediana, que é menor que a moda.
- c) a distribuição assimétrica à esquerda tem a média aritmética menor que a mediana, que é igual à moda.
- d) a distribuição assimétrica à esquerda tem a média aritmética maior que a mediana, que é maior que a moda.
- e) a distribuição simétrica tem a média aritmética, moda e mediana diferentes.

67- Os Equipamentos de Proteção Individual (EPI) e de Proteção Coletiva (EPC) têm como função reduzir os riscos ou as consequências dos acidentes de trabalho. Nas afirmações abaixo, coloque a letra I (individual) para indicar EPI e C (coletiva) para indicar EPC:

- ( ) Capacetes de aba frontal, óculos de proteção com lentes incolores, respiradores purificadores de ar com filtros e luvas isolantes de borracha.
- ( ) Exaustor para gás/vapor e ar condicionado/aquecedor para local frio.
- ( ) Fita antiderrapante de degrau de escada e sensor de máquina.
- ( ) Protetores auditivos tipo de concha ou inserção (*plugs*).

A sequência correta é:

- a) I, C, I, I.
- b) C, I, C, C.
- c) I, C, C, I.
- d) C, I, I, C.
- e) I, C, I, C.

**TODOS OS DIREITOS RESERVADOS.** É vedada a reprodução total ou parcial desta prova, por qualquer meio ou processo. A violação de direitos autorais é punível como crime, com pena de prisão e multa (art. 184 e parágrafos do Código Penal), conjuntamente com busca e apreensão e indenizações diversas (arts. 101 a 110 da Lei nº 9.610, de 19/02/98 – Lei dos Direitos Autorais).

68- No ambiente de trabalho, existem vários agentes causadores de riscos. Preencha a 2ª coluna referente às afirmações sobre agentes causadores de riscos de acordo com a 1ª coluna referente aos tipos de riscos.

1ª coluna – Tipos de riscos	2ª coluna – Agentes causadores de riscos
(1) Riscos biológicos	( ) Ritmo excessivo de trabalho, monotonia, repetitividade, postura inadequada de trabalho.
(2) Riscos ergonômicos	( ) Poeiras, fumos, gases, neblinas, névoas ou vapores.
(3) Riscos químicos	( ) Bactérias, vírus, fungos e parasitas.

A sequência correta é:

- a) 1, 2, 3.
- b) 1, 3, 2.
- c) 2, 1, 3.
- d) 2, 3, 1.
- e) 3, 2, 1.

69- A inspeção de qualidade para aferir a conformidade, em 100% das unidades produzidas em um processo produtivo, é inviável, exceto se

- a) a empresa tem o certificado da ISO 9000.
- b) os testes forem complexos para obter resultados.
- c) a inspeção de conformidade de um produto não precisar de padrões preestabelecidos.
- d) os custos para fazerem os testes são muito caros por unidades produzidas.
- e) os testes forem não destrutivos com os custos de valores baixos e as unidades com defeitos provoquem insegurança.

70- Considerando a avaliação da aplicação dos resultados da amostragem da tabela a seguir, em quatro lotes, de um determinado produto de uma manufatura que, posteriormente, passaram por uma inspeção de qualidade mais completa, abrangendo todas as unidades produzidas.

Resultado da inspeção da amostra do fabricante	Resultados da inspeção completa de qualidade	
	Aceito pelo comprador	Rejeitado pelo comprador
Lote de produção aceito	Lote X	Lote Y
Lote de produção rejeitado	Lote Z	Lote W

De acordo com os resultados da inspeção, indique qual a associação correta entre os lotes testados e os fatores de riscos para a aceitação, denominados Erro Tipo 1 e Erro tipo 2.

- a) Os lotes X e W apresentaram o Erro Tipo 2, pois a técnica de amostragem não demonstrou consistência estatística para atender os limites impostos pelo comprador.
- b) O lote Z apresentou o Erro Tipo 1, pois o fabricante recusou um lote de qualidade aceitável pelo comprador e o lote Y apresentou o Erro Tipo 2, passou na inspeção do fabricante, mas foi recusado pelo comprador.
- c) Os lotes X e Y apresentaram o Erro Tipo 1, no qual o fabricante liberou os lotes, considerando que o lote Y estaria de acordo com os limites do comprador.
- d) O lote W apresentou o Erro Tipo 2, pois o comprador recebeu um lote de má qualidade.
- e) O lote Z apresentou o Erro Tipo 2, pois o fornecedor liberou o lote sem mensurar os riscos da não qualidade.

**TODOS OS DIREITOS RESERVADOS.** *É vedada a reprodução total ou parcial desta prova, por qualquer meio ou processo. A violação de direitos autorais é punível como crime, com pena de prisão e multa (art. 184 e parágrafos do Código Penal), conjuntamente com busca e apreensão e indenizações diversas (arts. 101 a 110 da Lei nº 9.610, de 19/02/98 – Lei dos Direitos Autorais).*

**Tabela da Distribuição Normal Padrão**  
 **$P(Z < z)$**

<b>z</b>	<b>0,0</b>	<b>0,01</b>	<b>0,02</b>	<b>0,03</b>	<b>0,04</b>	<b>0,05</b>	<b>0,06</b>	<b>0,07</b>	<b>0,08</b>	<b>0,09</b>
0,0	0,5000	0,5040	0,5080	0,5120	0,5160	0,5199	0,5239	0,5279	0,5319	0,5359
0,1	0,5398	0,5438	0,5478	0,5517	0,5557	0,5596	0,5636	0,5675	0,5714	0,5753
0,2	0,5793	0,5832	0,5871	0,5910	0,5948	0,5987	0,6026	0,6064	0,6103	0,6141
0,3	0,6179	0,6217	0,6255	0,6293	0,6331	0,6368	0,6406	0,6443	0,6480	0,6517
0,4	0,6554	0,6591	0,6628	0,6664	0,6700	0,6736	0,6772	0,6808	0,6844	0,6879
0,5	0,6915	0,6950	0,6985	0,7019	0,7054	0,7088	0,7123	0,7157	0,7190	0,7224
0,6	0,7257	0,7291	0,7324	0,7357	0,7389	0,7422	0,7454	0,7486	0,7517	0,7549
0,7	0,7580	0,7611	0,7642	0,7673	0,7704	0,7734	0,7764	0,7794	0,7823	0,7852
0,8	0,7881	0,7910	0,7939	0,7967	0,7995	0,8023	0,8051	0,8078	0,8106	0,8133
0,9	0,8159	0,8186	0,8212	0,8238	0,8264	0,8289	0,8315	0,8340	0,8365	0,8389
1,0	0,8413	0,8438	0,8461	0,8485	0,8508	0,8531	0,8554	0,8577	0,8599	0,8621
1,1	0,8643	0,8665	0,8686	0,8708	0,8729	0,8749	0,8770	0,8790	0,8810	0,8830
1,2	0,8849	0,8869	0,8888	0,8907	0,8925	0,8944	0,8962	0,8980	0,8997	0,9015
1,3	0,9032	0,9049	0,9066	0,9082	0,9099	0,9115	0,9131	0,9147	0,9162	0,9177
1,4	0,9192	0,9207	0,9222	0,9236	0,9251	0,9265	0,9279	0,9292	0,9306	0,9319
1,5	0,9332	0,9345	0,9357	0,9370	0,9382	0,9394	0,9406	0,9418	0,9429	0,9441
1,6	0,9452	0,9463	0,9474	0,9484	0,9495	0,9505	0,9515	0,9525	0,9535	0,9545
1,7	0,9554	0,9564	0,9573	0,9582	0,9591	0,9599	0,9608	0,9616	0,9625	0,9633
1,8	0,9641	0,9649	0,9656	0,9664	0,9671	0,9678	0,9686	0,9693	0,9699	0,9706
1,9	0,9713	0,9719	0,9726	0,9732	0,9738	0,9744	0,9750	0,9756	0,9761	0,9767
2,0	0,9772	0,9778	0,9783	0,9788	0,9793	0,9798	0,9803	0,9808	0,9812	0,9817
2,1	0,9821	0,9826	0,9830	0,9834	0,9838	0,9842	0,9846	0,9850	0,9854	0,9857
2,2	0,9861	0,9864	0,9868	0,9871	0,9875	0,9878	0,9881	0,9884	0,9887	0,9890
2,3	0,9893	0,9896	0,9898	0,9901	0,9904	0,9906	0,9909	0,9911	0,9913	0,9916
2,4	0,9918	0,9920	0,9922	0,9925	0,9927	0,9929	0,9931	0,9932	0,9934	0,9936
2,5	0,9938	0,9940	0,9941	0,9943	0,9945	0,9946	0,9948	0,9949	0,9951	0,9952
2,6	0,9953	0,9955	0,9956	0,9957	0,9959	0,9960	0,9961	0,9962	0,9963	0,9964
2,7	0,9965	0,9966	0,9967	0,9968	0,9969	0,9970	0,9971	0,9972	0,9973	0,9974
2,8	0,9974	0,9975	0,9976	0,9977	0,9977	0,9978	0,9979	0,9979	0,9980	0,9981
2,9	0,9981	0,9982	0,9982	0,9983	0,9984	0,9984	0,9985	0,9985	0,9986	0,9986
3,0	0,9987	0,9987	0,9987	0,9988	0,9988	0,9989	0,9989	0,9989	0,9990	0,9990
3,1	0,9990	0,9991	0,9991	0,9991	0,9992	0,9992	0,9992	0,9992	0,9993	0,9993
3,2	0,9993	0,9993	0,9994	0,9994	0,9994	0,9994	0,9994	0,9995	0,9995	0,9995
3,3	0,9995	0,9995	0,9995	0,9996	0,9996	0,9996	0,9996	0,9996	0,9996	0,9997
3,4	0,9997	0,9997	0,9997	0,9997	0,9997	0,9997	0,9997	0,9997	0,9997	0,9998
3,5	0,9998	0,9998	0,9998	0,9998	0,9998	0,9998	0,9998	0,9998	0,9998	0,9998
3,6	0,9998	0,9998	0,9999	0,9999	0,9999	0,9999	0,9999	0,9999	0,9999	0,9999
3,7	0,9999	0,9999	0,9999	0,9999	0,9999	0,9999	0,9999	0,9999	0,9999	0,9999
3,8	0,9999	0,9999	0,9999	0,9999	0,9999	0,9999	0,9999	0,9999	0,9999	0,9999
3,9	1,0000	1,0000	1,0000	1,0000	1,0000	1,0000	1,0000	1,0000	1,0000	1,0000

Tabela 6. Limites unilaterais da distribuição F de Fisher-Snedecor ao nível de 2,5% de probabilidade.

GL	V1																			
	1	2	3	4	5	6	7	8	9	10	11	12	13	14	15	20	40	60	120	240
1	647.8	799.5	864.2	899.6	921.8	937.1	948.2	956.6	963.3	968.6	973.0	976.7	979.8	982.5	984.9	993.1	1005.6	1009.8	1014.0	1016.1
2	38.506	39.000	39.166	39.248	39.298	39.331	39.356	39.373	39.387	39.398	39.407	39.415	39.421	39.427	39.431	39.448	39.473	39.481	39.489	39.494
3	17.443	16.044	15.439	15.101	14.885	14.735	14.624	14.540	14.473	14.419	14.374	14.337	14.305	14.277	14.253	14.167	14.036	13.992	13.947	13.925
4	12.218	10.649	9.979	9.604	9.364	9.197	9.074	8.980	8.905	8.844	8.794	8.751	8.715	8.684	8.657	8.560	8.411	8.360	8.309	8.283
5	10.007	8.434	7.764	7.388	7.146	6.978	6.853	6.757	6.681	6.619	6.568	6.525	6.488	6.456	6.428	6.329	6.175	6.123	6.069	6.042
6	8.813	7.260	6.599	6.227	5.988	5.820	5.695	5.600	5.523	5.461	5.410	5.366	5.329	5.297	5.269	5.168	5.012	4.959	4.904	4.877
7	8.073	6.542	5.890	5.523	5.285	5.119	4.995	4.899	4.823	4.761	4.709	4.666	4.628	4.596	4.568	4.467	4.309	4.254	4.199	4.171
8	7.571	6.059	5.416	5.053	4.817	4.652	4.529	4.433	4.357	4.295	4.243	4.200	4.162	4.130	4.101	3.999	3.840	3.784	3.728	3.699
9	7.209	5.715	5.078	4.718	4.484	4.320	4.197	4.102	4.026	3.964	3.912	3.868	3.831	3.798	3.769	3.667	3.505	3.449	3.392	3.363
10	6.937	5.456	4.826	4.468	4.236	4.072	3.950	3.855	3.779	3.717	3.665	3.621	3.583	3.550	3.522	3.419	3.255	3.198	3.140	3.110
11	6.724	5.256	4.630	4.275	4.044	3.881	3.759	3.664	3.588	3.526	3.474	3.430	3.392	3.359	3.330	3.226	3.061	3.004	2.944	2.914
12	6.554	5.096	4.474	4.121	3.891	3.728	3.607	3.512	3.436	3.374	3.321	3.277	3.239	3.206	3.177	3.073	2.906	2.848	2.787	2.756
13	6.414	4.965	4.347	3.996	3.767	3.604	3.483	3.388	3.312	3.250	3.197	3.153	3.115	3.082	3.053	2.948	2.780	2.720	2.659	2.628
14	6.298	4.857	4.242	3.892	3.663	3.501	3.380	3.285	3.209	3.147	3.095	3.050	3.012	2.979	2.949	2.844	2.674	2.614	2.552	2.520
15	6.200	4.765	4.153	3.804	3.576	3.415	3.293	3.199	3.123	3.060	3.008	2.963	2.925	2.891	2.862	2.756	2.585	2.524	2.461	2.429
16	6.115	4.687	4.077	3.729	3.502	3.341	3.219	3.125	3.049	2.986	2.934	2.889	2.851	2.817	2.788	2.681	2.509	2.447	2.383	2.350
17	6.042	4.619	4.011	3.665	3.438	3.277	3.156	3.061	2.985	2.922	2.870	2.825	2.786	2.753	2.723	2.616	2.442	2.380	2.315	2.282
18	5.978	4.560	3.954	3.608	3.382	3.221	3.100	3.005	2.929	2.866	2.814	2.769	2.730	2.696	2.667	2.559	2.384	2.321	2.256	2.222
19	5.922	4.508	3.903	3.559	3.333	3.172	3.051	2.956	2.880	2.817	2.765	2.720	2.681	2.647	2.617	2.509	2.333	2.270	2.203	2.169
20	5.871	4.461	3.859	3.515	3.289	3.128	3.007	2.913	2.837	2.774	2.721	2.676	2.637	2.603	2.573	2.464	2.287	2.223	2.156	2.121
21	5.827	4.420	3.819	3.475	3.250	3.090	2.969	2.874	2.798	2.735	2.682	2.637	2.598	2.564	2.534	2.425	2.246	2.182	2.114	2.079
22	5.786	4.383	3.783	3.440	3.215	3.055	2.934	2.839	2.763	2.700	2.647	2.602	2.563	2.528	2.498	2.389	2.210	2.145	2.076	2.040
23	5.750	4.349	3.750	3.408	3.183	3.023	2.902	2.808	2.731	2.668	2.615	2.570	2.531	2.497	2.466	2.357	2.176	2.111	2.041	2.005
24	5.717	4.319	3.721	3.379	3.155	2.995	2.874	2.779	2.703	2.640	2.586	2.541	2.502	2.468	2.437	2.327	2.146	2.080	2.010	1.973
25	5.686	4.291	3.694	3.353	3.129	2.969	2.848	2.753	2.677	2.613	2.560	2.515	2.476	2.441	2.411	2.300	2.118	2.052	1.981	1.944
26	5.659	4.265	3.670	3.329	3.105	2.945	2.824	2.729	2.653	2.590	2.536	2.491	2.452	2.417	2.387	2.276	2.093	2.026	1.954	1.917
27	5.633	4.242	3.647	3.307	3.083	2.923	2.802	2.707	2.631	2.568	2.514	2.469	2.429	2.395	2.364	2.253	2.069	2.002	1.930	1.892
28	5.610	4.221	3.626	3.286	3.063	2.903	2.782	2.687	2.611	2.547	2.494	2.448	2.409	2.374	2.344	2.232	2.048	1.980	1.907	1.869
29	5.588	4.201	3.607	3.267	3.044	2.884	2.763	2.669	2.592	2.529	2.475	2.430	2.390	2.355	2.325	2.213	2.028	1.959	1.886	1.847
30	5.568	4.182	3.589	3.250	3.026	2.867	2.746	2.651	2.575	2.511	2.458	2.412	2.372	2.338	2.307	2.195	2.009	1.940	1.866	1.827
40	5.424	4.051	3.463	3.126	2.904	2.744	2.624	2.529	2.452	2.388	2.334	2.288	2.248	2.213	2.182	2.068	1.875	1.803	1.724	1.682
50	5.340	3.975	3.390	3.054	2.833	2.674	2.553	2.458	2.381	2.317	2.263	2.216	2.176	2.140	2.109	1.993	1.796	1.721	1.639	1.594
60	5.286	3.925	3.343	3.008	2.786	2.627	2.507	2.412	2.334	2.270	2.216	2.169	2.129	2.093	2.061	1.944	1.744	1.667	1.581	1.534
80	5.218	3.864	3.284	2.950	2.730	2.571	2.450	2.355	2.277	2.213	2.158	2.111	2.071	2.035	2.003	1.884	1.679	1.599	1.508	1.457
100	5.179	3.828	3.250	2.917	2.696	2.537	2.417	2.321	2.244	2.179	2.124	2.077	2.036	2.000	1.968	1.849	1.640	1.558	1.463	1.409
120	5.152	3.805	3.227	2.894	2.674	2.515	2.395	2.299	2.222	2.157	2.102	2.055	2.014	1.977	1.945	1.825	1.614	1.530	1.433	1.376
240	5.088	3.746	3.171	2.839	2.620	2.461	2.341	2.245	2.167	2.102	2.047	1.999	1.958	1.921	1.888	1.766	1.549	1.460	1.354	1.289



Escola de Administração Fazendária  
[www.esaf.fazenda.gov.br](http://www.esaf.fazenda.gov.br)