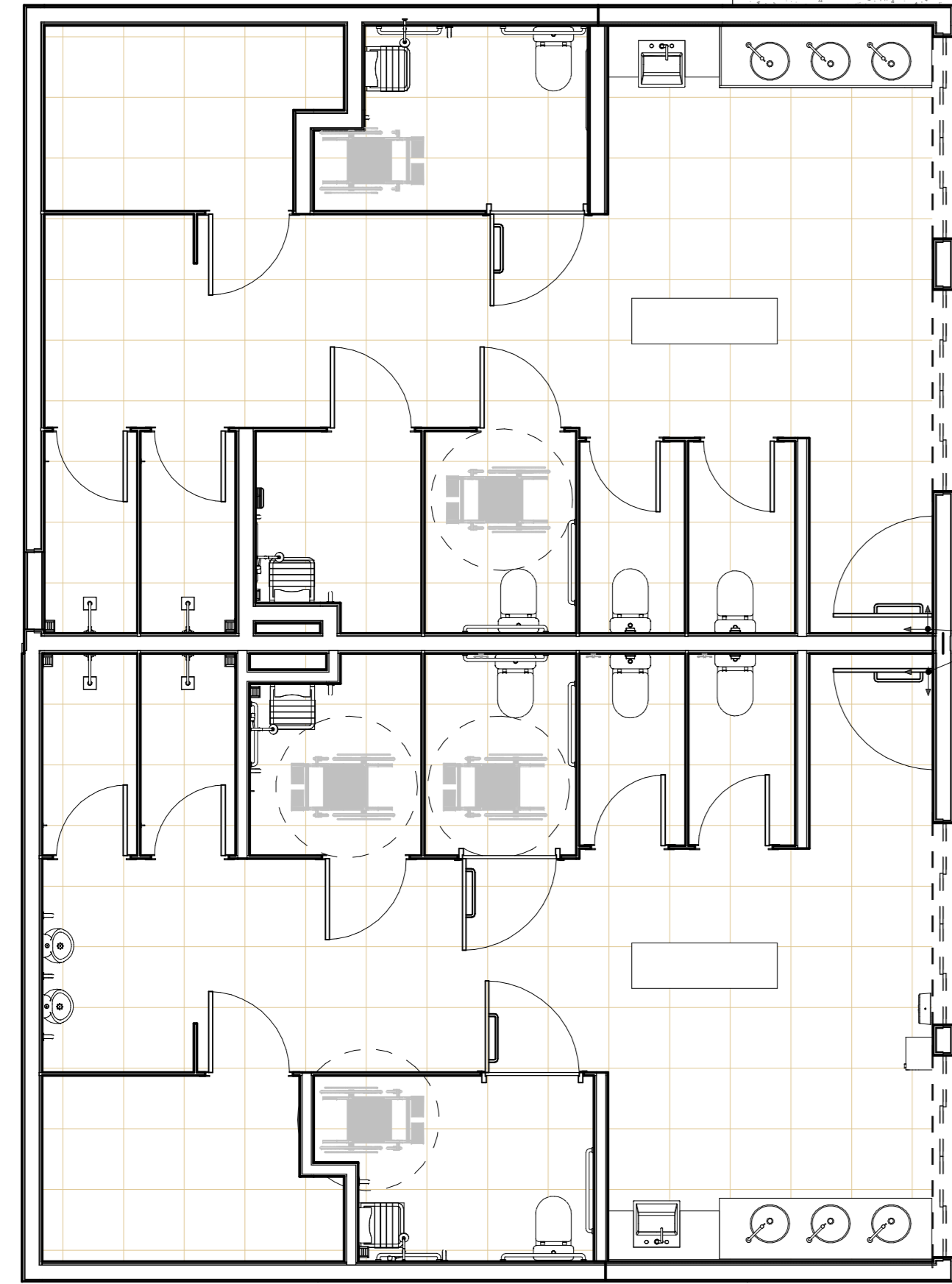


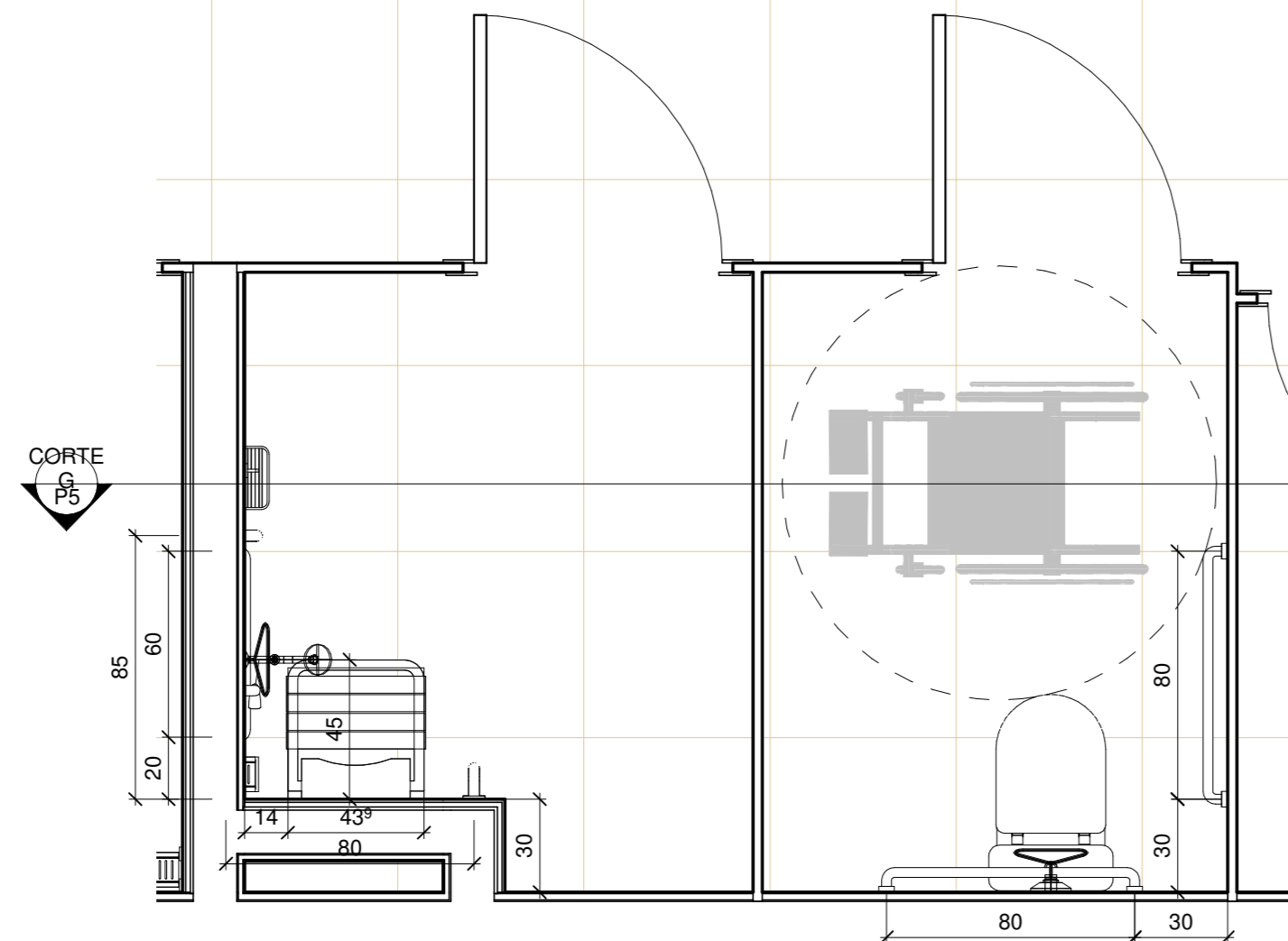
1 01 - BANHOS PAGINAÇÃO PISO ELEVADO
ESCALA 1 : 50



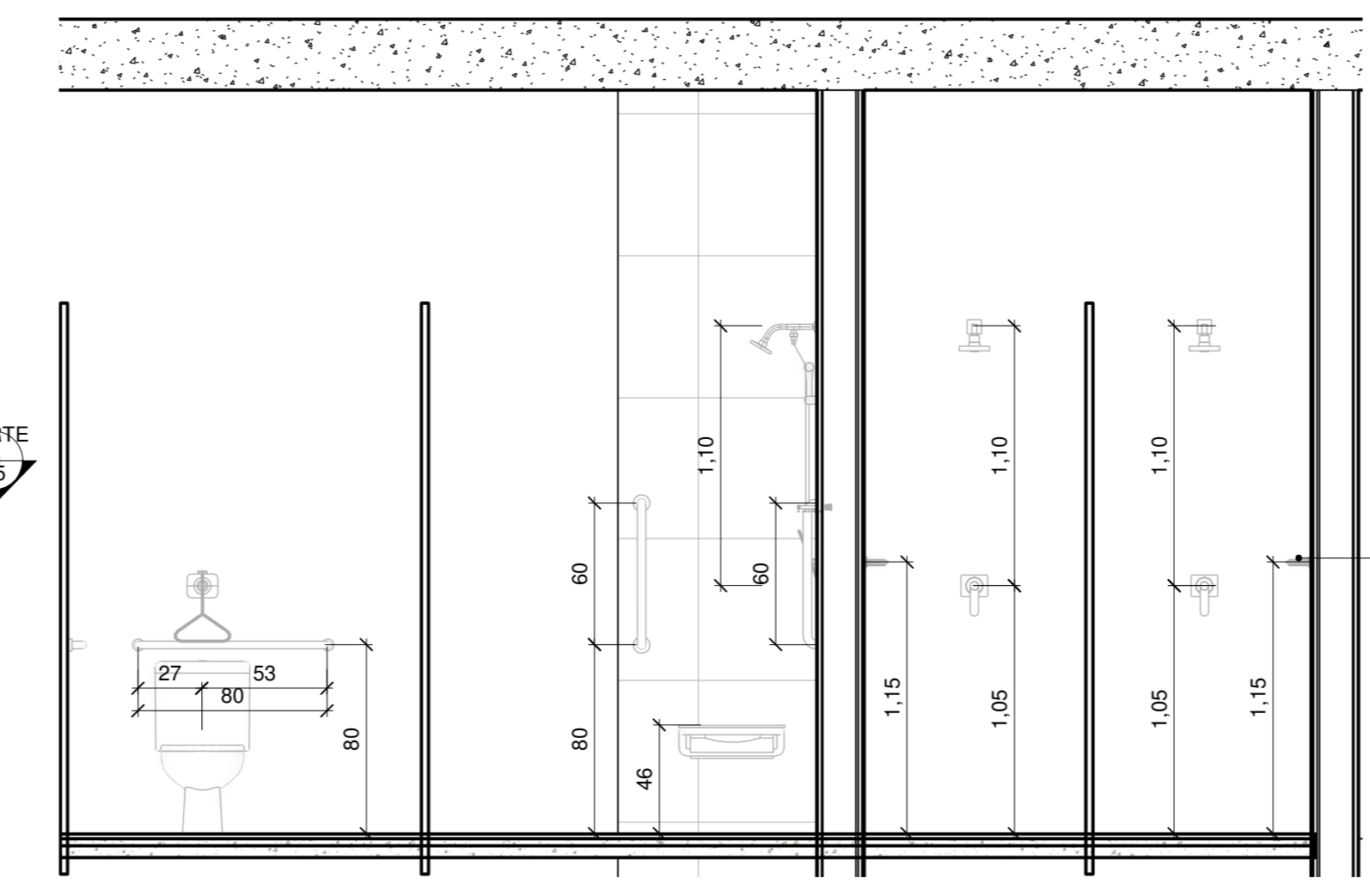
2 01 - BANHOS PAGINAÇÃO
ESCALA 1 : 50

PISO

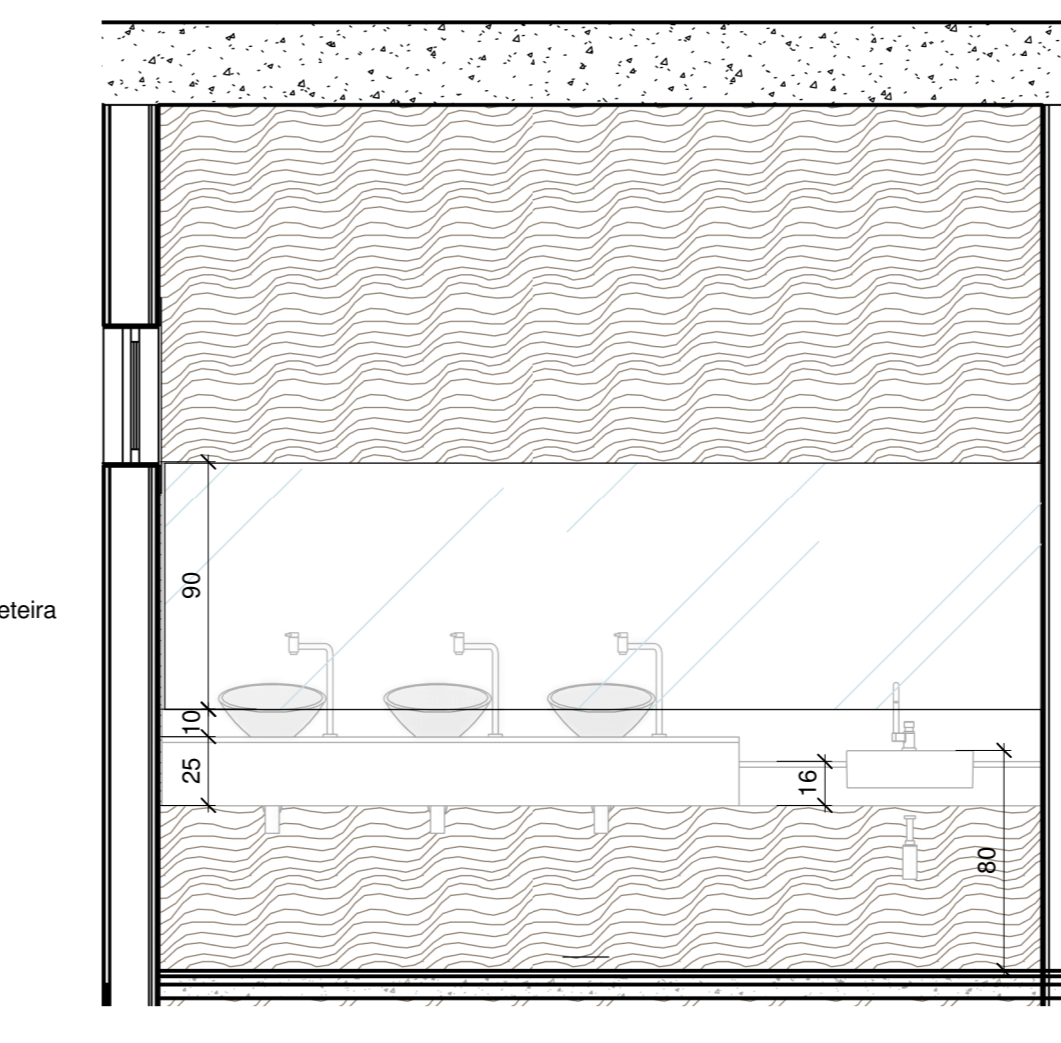
f- Piso em porcelanato específico para o fornecedor sendo da cor predominante Crema Marfil Claro. Sinais abrasão de água alta resistência mecânica, a alta resistência devem ser observados com o fornecedor por ser normalizado pela BNT 11802. Características mínimas que atendam aos critérios e níveis de desempenho estabelecidos pela Norma de Desempenho NBR 15275-3/15. Os porcelanatos devem ser conforme as características do fornecedor obedecendo o critério de montagem para placas centrais e placas com recortes obedecendo o manual e a boa técnica, (106,84 m²).



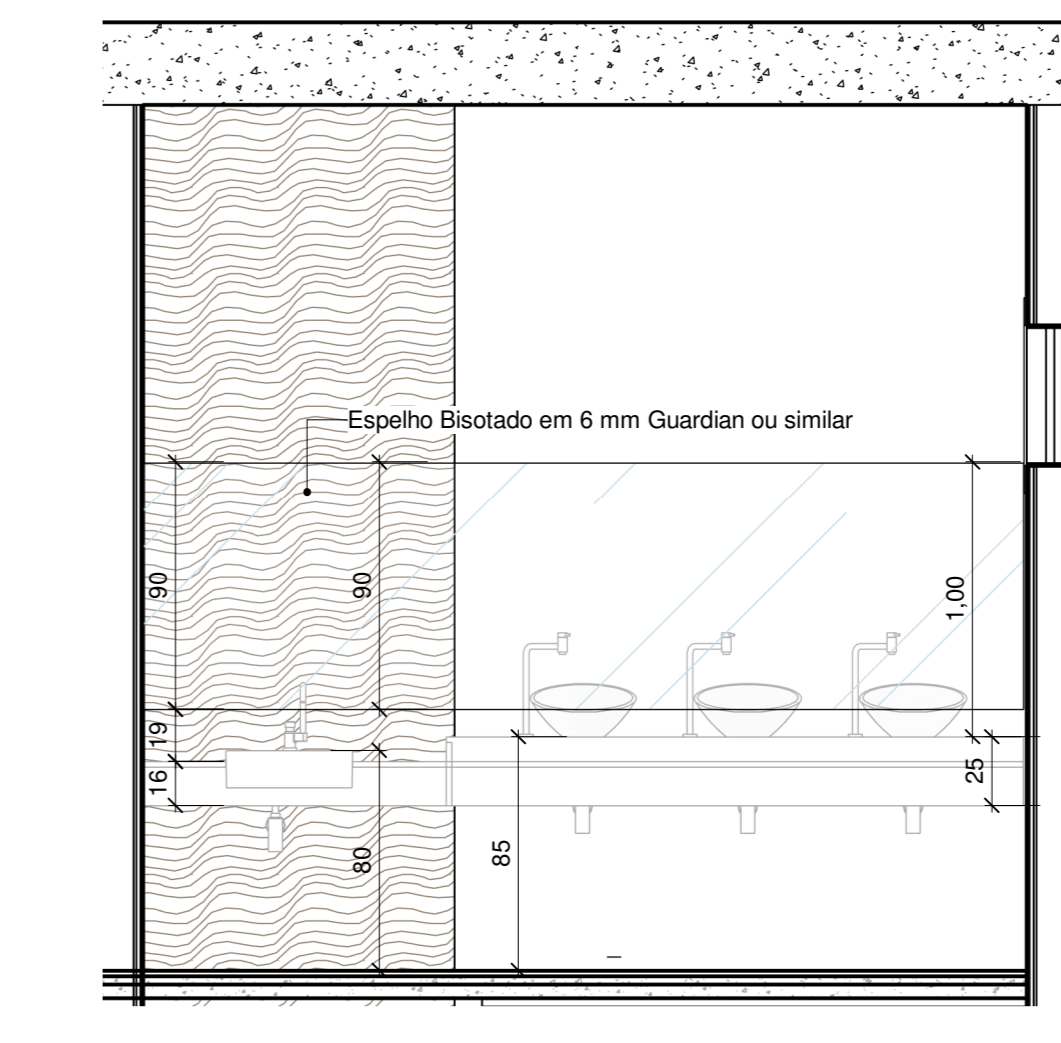
14 BANHOS PNE 02 - MASC
ESCALA 1 : 20



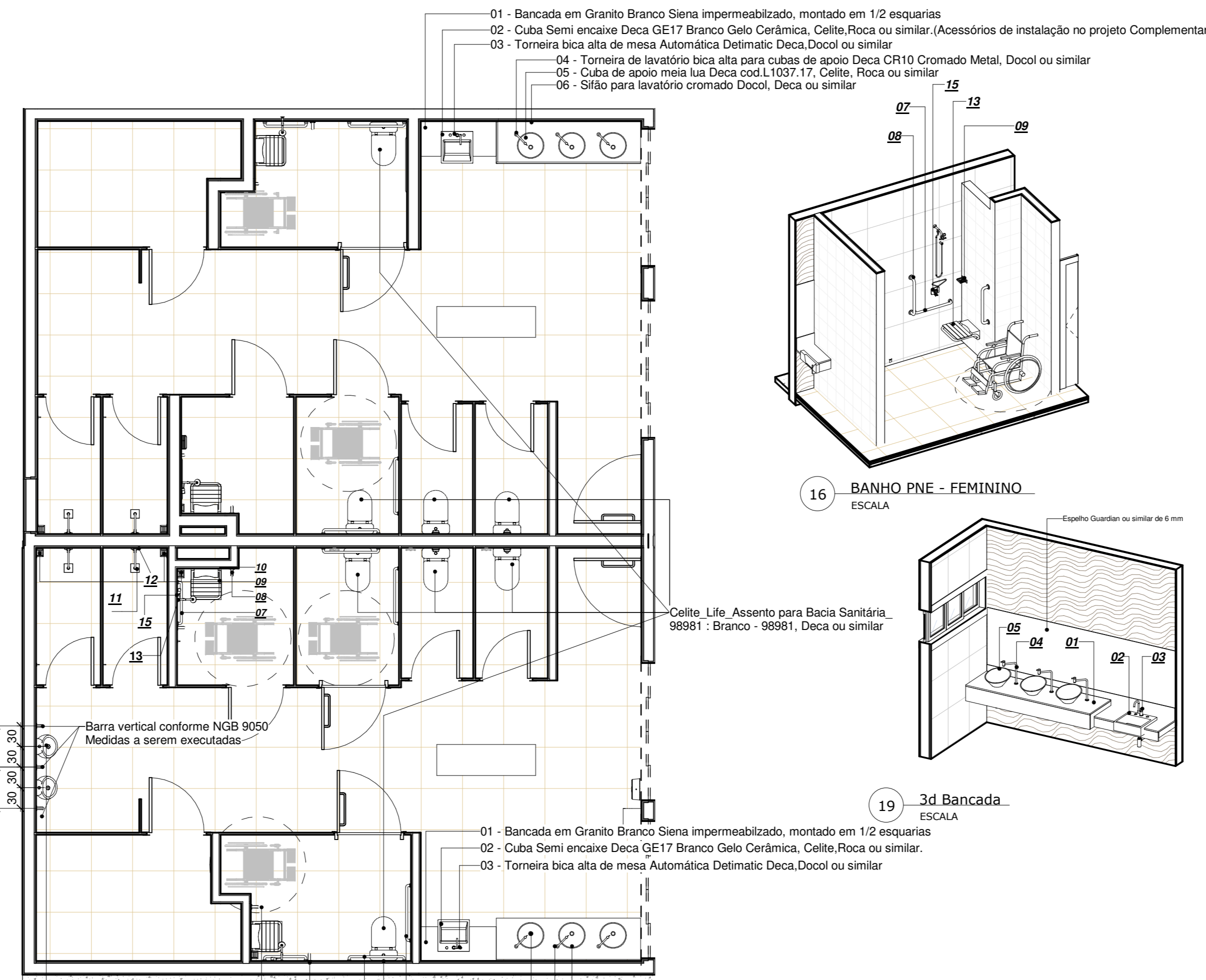
15 CORTE G
ESCALA 1 : 25



17 HH
ESCALA 1 : 25



18 L
ESCALA 1 : 25

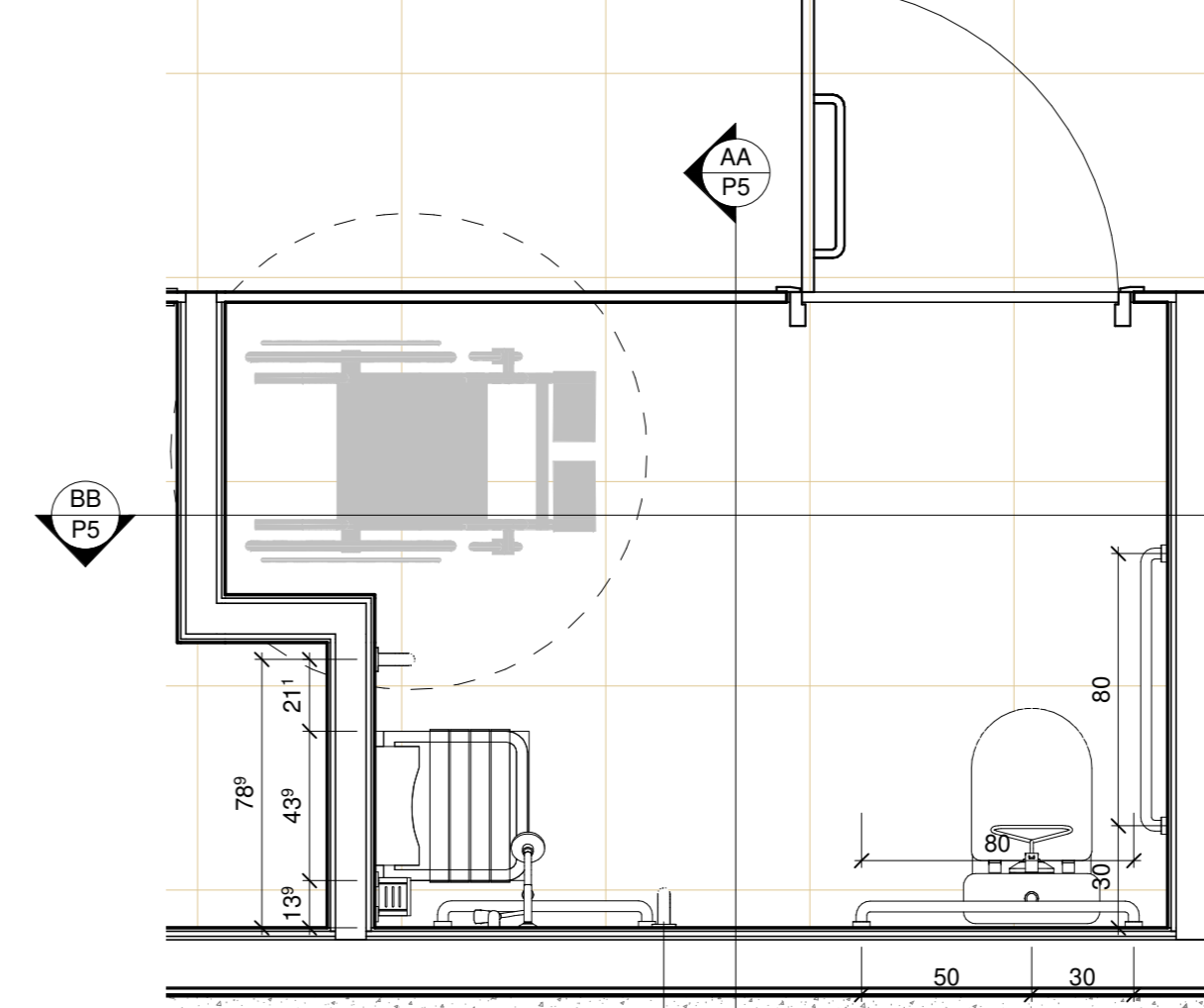
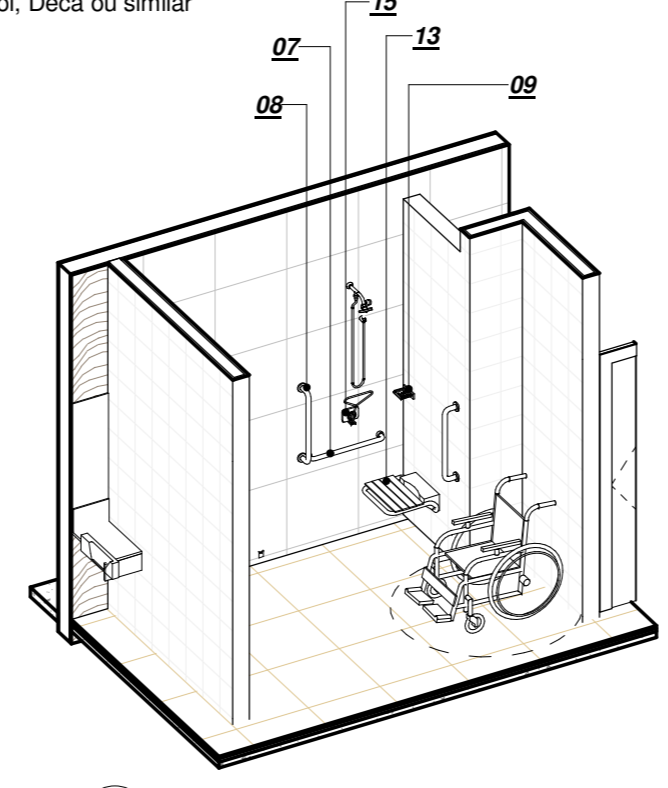


6 01 - BANHOS ARQUITETURA ESPECIFICAÇÕES
ESCALA 1 : 50

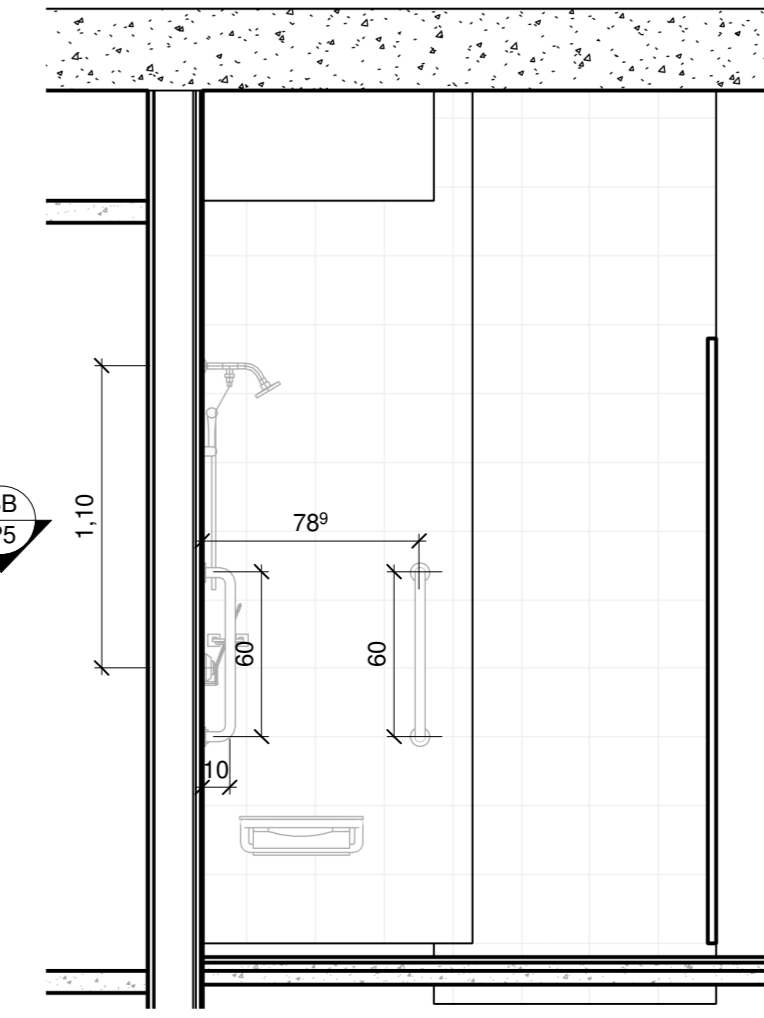
- 01 - Bancada em Granito Branco Siena impermeabilizado, montado em 1/2 esquadras
- 02 - Cubo Semi encaxe Deca GE17 Branco Gelo Cerâmica, Celite, Roca ou similar / (Acessórios de instalação no projeto Complementar
- 03 - Torneira bica alta de mesa Automática Delmatic Deca, Docol ou similar
- 04 - Torneira de lavatório bica alta para cubas de apoio Deca CR10 Cromado Metal, Docol ou similar
- 05 - Cubo de apoio meia lua Deca cod. 1037.17, Celite, Roca ou similar
- 06 - Sifão para lavatório cromado Docol, Deca ou similar
- 07 - Torneira bica alta de mesa Automática Delmatic Deca, Docol ou similar
- 08 - Torneira de lavatório bica alta para cubas de apoio Deca CR10 Cromado Metal, Docol ou similar
- 09 - Saboneteira Clean Deca CR10 Cromado, Docol ou similar em aço inox
- 10 - Assento em polietileno medindo 0,70 x 0,45 na espessura de 30 mm, articulações em inoxidável 304, em espessura de 4 mm, sendo em travamento vertical e buchas em nylon com capacidade de suportar até 150 kg.
- 11 - Chuveiro Acqua Plus Quadrata Deca CR10 Cromado Metal, Docol ou similar
- 12 - Acabamento para Válvula de acionamento ducha antevandalismo - Benefit, Docol, Deca ou similar
- 13 - Ducha higiênica conforme na área exclusiva para pessoas com deficiência ou limitações sendo um chuveiro - ducha acabamento cromado Ø 1/2" com Válvula Hydra ECO CONFORTO, Deca, Docol ou similar atendendo as exigências da NBR 9050 para duchas e banhos de deficiente físico e uso por pessoas com perda funcional das mãos embaix condições de uso pelo mesmo.
- 14 - Acabamento para Válvula de Descarga para portadores de dificuldade motora - Benefit, Docol, Deca ou similar
- 15 - Acabamento para Válvula de acionamento ducha para portadores de dificuldade motora - Benefit, Docol, Deca ou similar
- 16 - Celite, Life, Assento para Bacia Sanitária, 98981 - Branco - 98981, Deca ou similar
- 17 - Etelear a impermeabilização da laje de cobertura, com impermeabilizante semi-flexível, 2 demãos - VIAPLUS 1000 ou similar, e massa acrílica elastomérica PL - elastomérica esp. da massa: 4mm
- 18 - Mictório Celite, Deca ou Similar Com barras de apoio PNE

19 3d Bancada
ESCALA

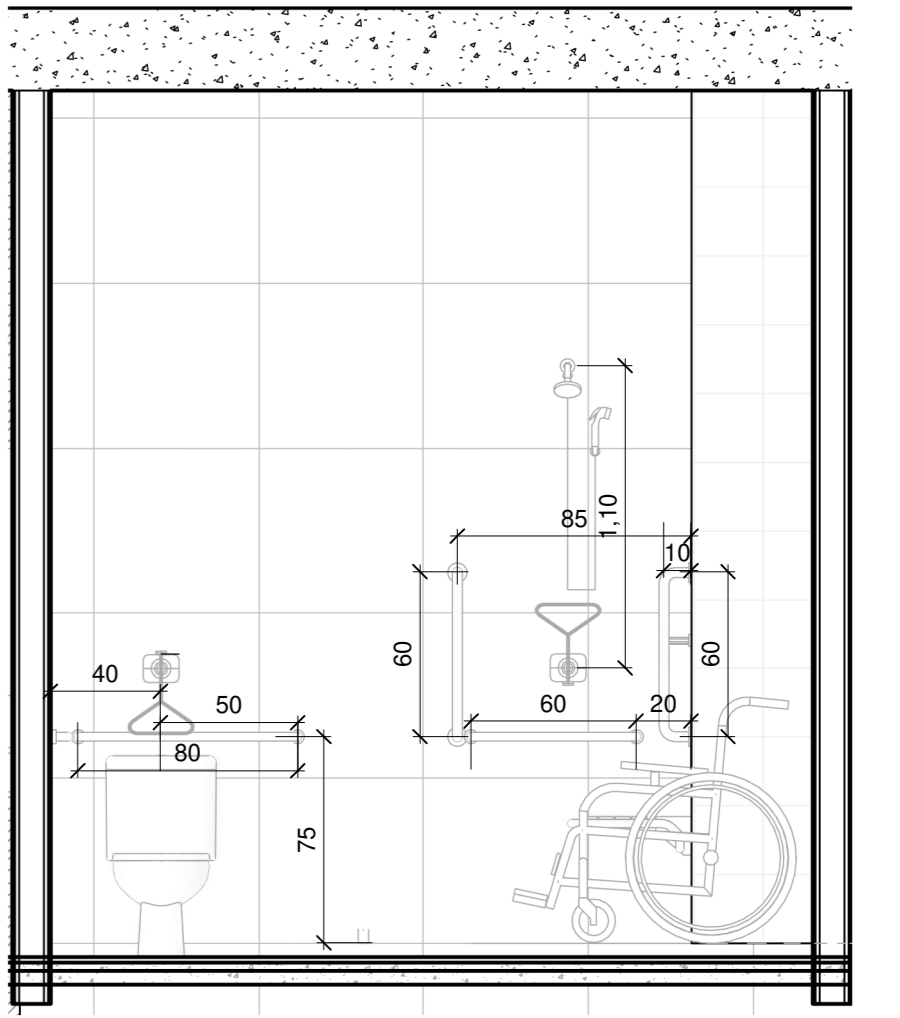
16 BANHO PNE - FEMININO
ESCALA



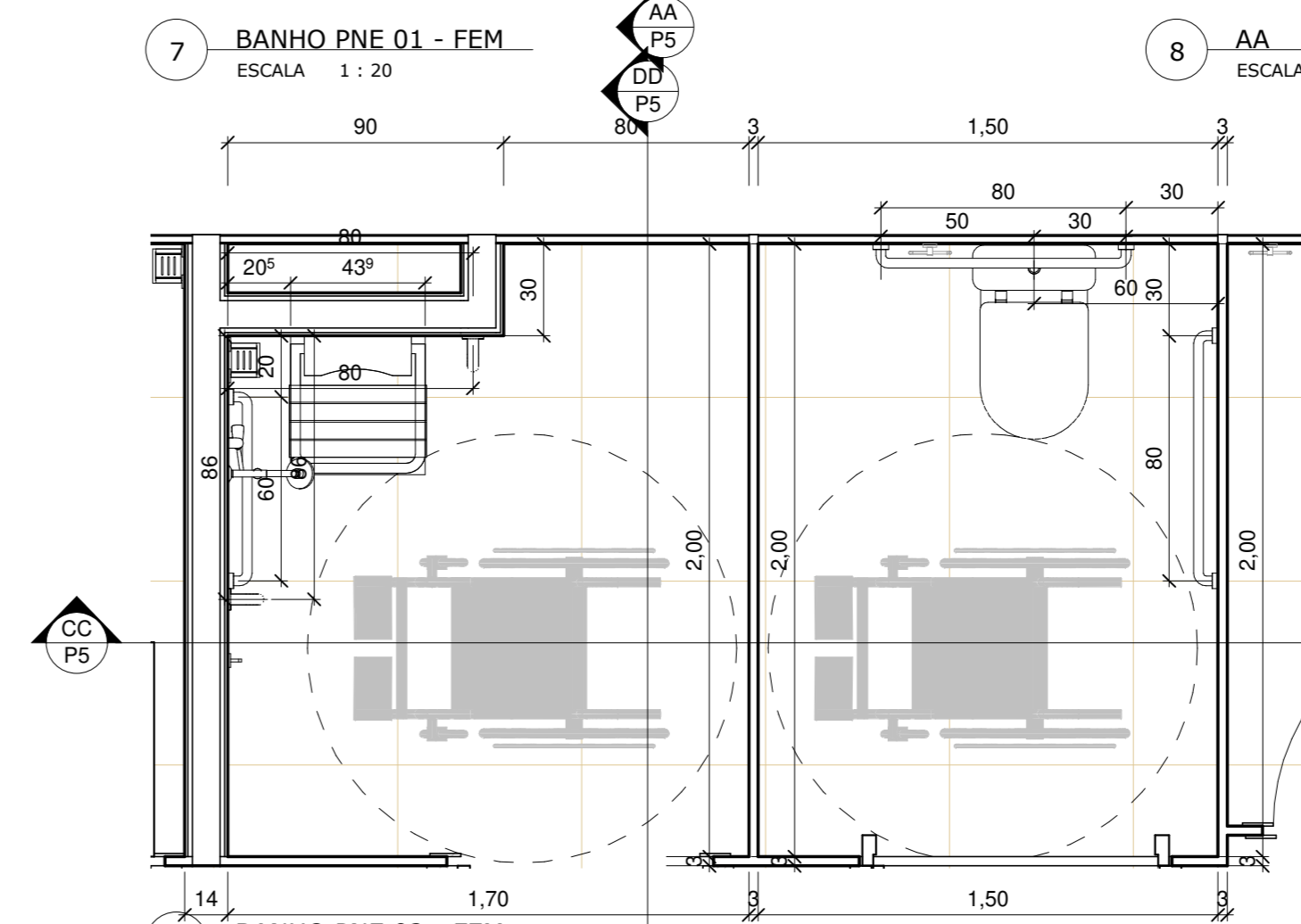
7 BANHO PNE 01 - FEM
ESCALA 1 : 20



8 AA
ESCALA 1 : 25



9 BB
ESCALA 1 : 25



10 BANHO PNE 02 - FEM
ESCALA 1 : 20

PISO

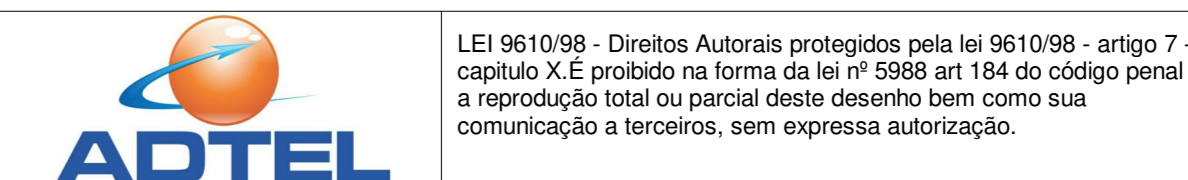
f- Piso de porcelanato sendo da cor predominante Crema Marfil Claro com baixa absorção de água alta resistência mecânica e alta resistência devem ser observados com o fornecedor por ser normalizado pela BNT 11802. Características mínimas que atendam aos critérios e níveis de desempenho estabelecidos pela Norma de Desempenho NBR 15275-3/15. Os pisos devem ser instalados conforme instruções fornecidas pelo do fornecedor obedecendo o critério de montagem para placas centrais e placas com recortes segundo o manual de instalação do produto e a boa técnica, (106,84 m²).

2- Revestimento cerâmico acetinado retangular 0,6 x 0,3 retificada na cor Branco e parte em pintura acrílica acetinada na cor Branco rejauntado com massa específica e com rejunte compatível em cor e propriedades e atendendo as normas ABNT NBR 13018 e normas complementares (232,38 m²).

2- Pinta acrílica acetinada - Cor Branco neve, considerando a textura finíssima aplicada com rolo de textura fina observando a qualidade da aplicação. (106,84m²)

Observação: Todos as paredes pisos e tetos conforme especificado, no entanto nas paredes dos box, dos banheiros, o grampo deve ser em Branco Siena impermeabilizado e póssio. As esquadras dos ambientes de PNE(portas), devem obedecer a normativa NBT 9050 para sinalizações e medidas.

3 DD
ESCALA 1 : 20



Projeto de Arquitetura

Endereço: Sede Asa Sul, SPO Área Especial 2/A, CEP 70.610-900, Brasília/DF
Proprietário: ENAP - ESC NACIONAL DE ADM. PÚBLICA
Autor do Projeto: ARO DARIO BERNARDES DE ABREU CAU A152159
Responsável Técnico:

Proprietário:
Autor do Projeto / Responsável Técnico: Arquiteto Dário Bernardes de Abreu CAU-BR A15215-9

DELTO	CREA	OUTROS

DB	CONTEUDO: EXECUTIVO BANHOS PNE - CONSTRUIR				PRANCHA Nº: P5
	Telefone	Como Indicado	Autor	Verificador	
061 2022 3037 061 98121 4644 ARQUITETURA	Escala	Dário Bernardes	Visto		06/21/20